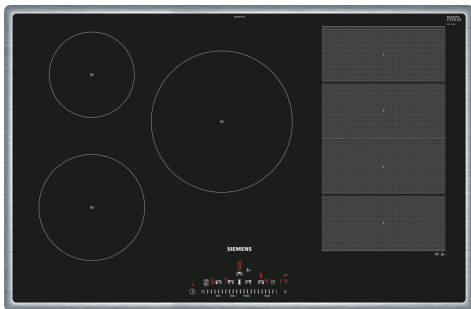


## iQ700, Induktionskochfeld, 80 cm, Schwarz, Mit Rahmen aufliegend EX845FVC1E



HZ390011 Bräter aus Edelstahl mit Glasdeckel, HZ390012 Dampfeinsatz für Edelstahlbräter, HZ390090 Wok-Set 3-teilig, HZ390210 Systempfanne Ø 15cm, HZ390220 Systempfanne Ø 19cm, HZ390230 Systempfanne Ø 21cm, HZ390512 Teppan Yaki (groß), HZ390522 Grillplatte, HZ9ES100 Espressokocher 4 Tassen, HZ9FE280 Eisenpfanne Ø 18 / 28 cm, HZ9FF010 Flex Pfanne, groß, HZ9FF030 Flex Pfannen-Set, 3-teilig, HZ9FF040 Flex Pfannen-Set, 4-teilig, HZ9SE030 3-er Set best aus 2 Töpfen + 1 Pfanne, HZ9SE040 4 teiliges Topfset, HZ9SE060 6 teiliges Topfset, HZ9TY010 Teppan Yaki

Das moderne varioInduktions-Kochfeld - für mehr Flexibilität beim Kochen.

- ✓ varioInduktion: das Kochfeld passt sich automatisch dem Kochgeschirr an.
- ✓ touchSlider-Bedienung: die Temperatur wird mit nur einem Finger intuitiv gesteuert.
- ✓ Bratsensor: hält die Pfannentemperatur gleichmäßig, um Anbrennen zu verhindern.
- ✓ powerBoost: erhöhe die Power einzelner Induktionszonen um bis zu 50 %.
- ✓ Timer mit Abschaltfunktion: schaltet die aktive Kochzone nach Ablauf des Timers ab.

Geräteart: ..... Kochstelle  
 Glaskeramik  
 Bauform: ..... Einbau  
 Energiequelle: ..... Elektro  
 Anzahl der Kochzonen: ..... 5  
 Min. Nischenmaße für Installation (H x B x T): .....55 x 780-780 x 500-500 mm  
 Gerätebreite: ..... 795 mm  
 Abmessungen des Gerätes (H x B x T): ..... 55x795x517 mm  
 Abmessungen des verpackten Gerätes: ..... 126 x 953 x 603 mm  
 Nettogewicht: ..... 14.1 kg  
 Bruttogewicht: ..... 17.8 kg  
 Restwärmeanzeige: ..... Getrennt  
 Lage der Steuerung: ..... Vorne  
 Hauptoberflächenmaterial: ..... Glaskeramik  
 Oberflächenfarbe: ..... Schwarz, Edelstahl  
 Rahmenfarbe: ..... Edelstahl  
 Länge Anschlusskabel: ..... 110.0 cm  
 EAN-Nummer: ..... 4242003716960  
 Spannung: ..... 220-240 V  
 Frequenz: ..... 50; 60 Hz



## iQ700, Induktionskochfeld, 80 cm, Schwarz, Mit Rahmen aufliegend EX845FVC1E

- 80 cm: Platz für 5 Töpfe oder Pfannen

### Flexibilität der Kochzonen

- 1 variolInduktions-Kochzone: Verwenden Sie Kochgeschirr beliebiger Form und Größe innerhalb der 40 cm langen Zone.
- Kochzone vorne links: 180 mm, 1.8 kW (maximale Leistung 3.1 kW)
- Kochzone hinten links: 145 mm, 1.4 kW (maximale Leistung 2.2 kW)
- Kochzone hinten: 240 mm, 2.2 kW (max. Leistung 3.7 kW)
- Kochzone hinten rechts: 210 mm, 190 mm, 2.2 kW (maximale Leistung 3.7 kW)
- Kochzone vorne rechts: 210 mm, 190 mm, 2.2 kW (maximale Leistung 3.7 kW)

### Benutzerfreundlichkeit

- touchSlider: Steuern Sie die Leistung direkt mit der aufgedruckten Touch-Leiste.
- 17 Leistungsstufen: Stellen Sie die Hitze mit 17 Leistungsstufen (9 Hauptstufen und 8 Zwischenstufen) präzise ein.
- Timer mit Abschaltfunktion: Schaltet die Kochzone am Ende der eingestellten Zeit aus (z. B. bei gekochten Eiern).
- Timer: Am Ende der eingestellten Zeit ertönt ein Signal (z. B. beim Pastakochen).

### Zeitersparnis und Effizienz

- powerBoost-Funktion für alle Induktions-Kochzonen möglich: Mit 50 % mehr Leistung z. B. Wasser schneller zum Kochen bringen als auf höchster Leistungsstufe.
- quickStart: Beim Einschalten wählt das Kochfeld automatisch die Kochzone aus, auf dem im ausgeschaltetem Zustand Kochgeschirr aufgesetzt wurde.
- reStart: Im Falle von unbeabsichtigtem Ausschalten des Kochfeldes bleiben alle Einstellungen erhalten, wenn Sie innerhalb von 4 Sekunden wieder einschalten.

### Kochunterstützung

- Bratsensor mit 4 Temperaturstufen: Verhindert ein Anbrennen durch die automatische Temperaturregelung des Sensors.

### Design

- Flachrahmen-Design

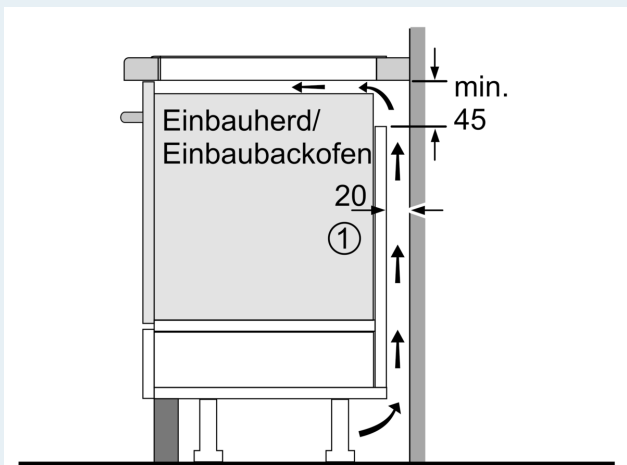
### Sicherheit

- 2-stufige Restwärmeanzeige je Kochzone: Zeigt an, welche Kochzonen noch heiß oder warm sind.
- Kindersicherung: Verhindert eine unbeabsichtigte Aktivierung des Kochfeldes.
- Wischutzfunktion: Übergekochte Flüssigkeiten abwischen, ohne die Einstellungen unbeabsichtigt zu ändern (30 Sekunden sind alle Touch-Tasten blockiert).
- Hauptschalter: Alle Kochzonen auf einmal ausschalten.
- Automatische Sicherheitsabschaltung: Aus Sicherheitsgründen schaltet sich das Kochfeld nach einer voreingestellten Zeit ohne Interaktion automatisch ab.
- Energieverbrauchsanzeige: Zeigt den Stromverbrauch des letzten Kochvorgangs an.

### Installation

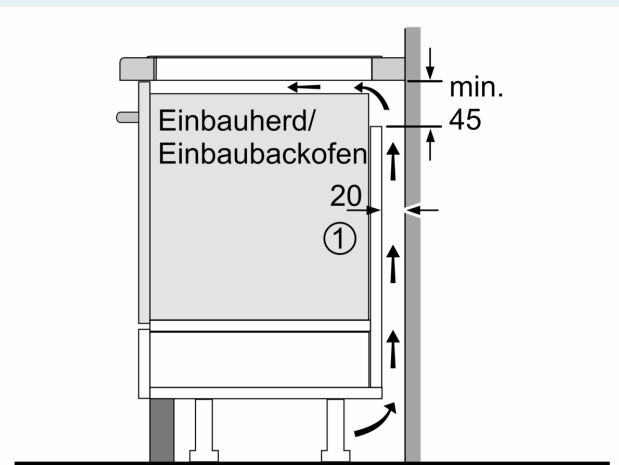
- Maße des Gerätes (HxBxT mm): 55 x 795 x 517
- Erforderliche Nischengröße (HxBxT mm): 55 x 780 x (500 - 500)
- Minimale Arbeitsplattenstärke: 16 mm
- Gesamtanschlusswert: 7400 W
- powerManagement Funktion: Bei Bedarf die maximale Leistung begrenzen (abhängig von der Absicherung der Elektroinstallation).
- Netzkabel: 110 cm, Anschlusskabel beigelegt in Verpackung

**iQ700, Induktionskochfeld, 80 cm,  
Schwarz, Mit Rahmen aufliegend  
EX845FVC1E**



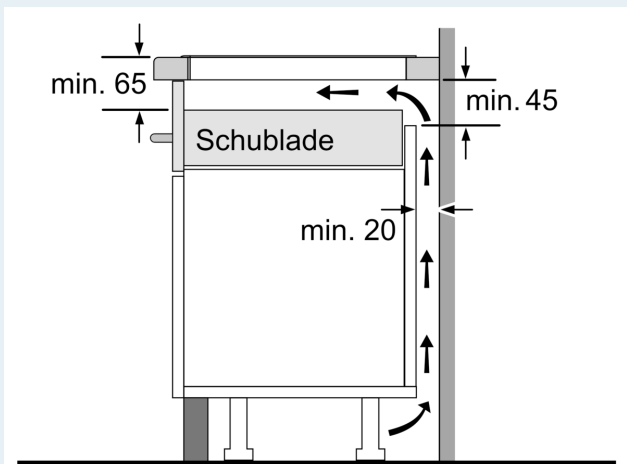
① Lüftungsspalt muß vorgesehen werden.

Maße in mm

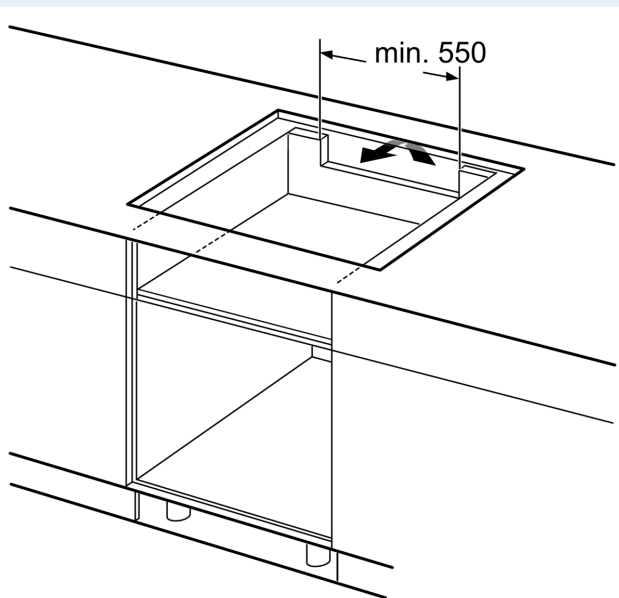


① Lüftungsspalt muß vorgesehen werden.

Maße in mm

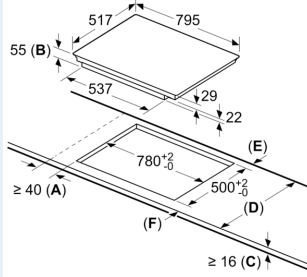


Maße in mm



Maße in mm

Maße in mm



- A:** Mindestabstand vom Kochplattenauschnitt zur Wand.
- B:** Einbautiefe
- C:** Der Abstand zwischen der Oberfläche der Arbeitsplatte und der Oberseite der Backofenfront muss 30 mm betragen. Siehe Platzbedarf für den Backofen.

Die Arbeitsplatte, in welche die Kochplatte eingebaut wird, muss Lasten von ca. 60 kg standhalten, ggf. muss ein geeigneter Unterbau verwendet werden.

D	E	F
585-600	50	≥ 35
> 600	≥ 50	≥ 50