

## iQ100, Vollintegrierter Geschirrspüler, 60 cm SN61IX09TE



SZ30BI02	Verblendungsleisten Edelstahl 81,5 cm
SZ38BI00	Verbindungsschiene für geteilte Fronten
SZ72010	Schlauchverlängerung Zu- und Ablauf
SZ73000	Spülhilfe-Set
SZ73001	Silberglanzkassette
SZ73010	Klappscharnier für hohe Korpusmaße
SZ73051EU	Netzkabel mit EU-Stecker 5m
SZ73056	Vorsatztür Edelstahl
SZ73300	Weinglas-Korb
SZ73640	Korbeinsatz f.Langstielgläser

Professioneller WLAN-fähiger Geschirrspüler, dessen Programmstatus durch das infoLight auf den Boden projiziert wird und über Smartphone oder per Sprachsteuerung bedient werden kann.

- ✓ varioSpeed on demand: für eine bis zu zweimal so schnelle Programmlaufzeit, jederzeit und von überall zuschaltbar dank Home Connect App.
- ✓ Verstellbarer Oberkorb: der einfach in der Höhe verstellbare Oberkorb schafft Raum für hohes Geschirr.
- ✓ Höhenverstellbarer Oberkorb: mehr Flexibilität beim Beladen.
- ✓ infoLight: immer das Wichtigste im Blick mit dem blauen Lichtpunkt als Betriebsanzeige.
- ✓ Home Connect-App: steuer deinen smarten Geschirrspüler von überall aus.

Energieeffizienzklasse: .....	E
Energieverbrauch des Eco 50°C Programm pro 100 Betriebszyklen: 92 kWh	
Höchste Anzahl von Maßgedecken (EU 2017/1369): .....	12
Wasserverbrauch in Litern im Eco 50°C Programm pro Betriebszyklus (EU 2017/1369): .....	10.5 l
Programmdauer (EU 2017/1369): .....	4:30 h
Geräuschwert: .....	48 dB(A) re 1pW
Geräusch-Effizienzklasse: .....	C
Bauform: .....	Einbau
Höhe der Arbeitsplatte: .....	0 mm
Abmessungen des Gerätes: .....	815 x 598 x 550 mm
Min. Nischenmaße für Installation (H x B x T): .....	.815-875 x 600 x 550 mm
Tiefe bei geöffneter Tür (90°): .....	1150 mm
Höhenverstellbare Füße: .....	Ja - alle von vorne
Höhenverstellung max.: .....	60 mm
Verstellbarer Sockel: .....	Horizontal und Vertikal
Nettogewicht: .....	31.6 kg
Bruttogewicht: .....	33.8 kg
Anschlusswert: .....	2400 W
Absicherung: .....	10 A
Spannung: .....	220-240 V
Frequenz: .....	50; 60 Hz
Reparaturindex: .....	8.7
Länge Anschlusskabel: .....	175.0 cm
Steckerart: .....	Schuko-/Gardy mit Erdung
Länge Zulaufschlauch: .....	165 cm
Länge Ablaufschlauch: .....	190 cm
EAN-Nummer: .....	4242003860915
Gerätetyp: .....	Vollintegriert



## iQ100, Vollintegrierter Geschirrspüler, 60 cm SN61IX09TE

### Leistung und Verbrauch

- Energieeffizienzklasse<sup>1</sup>: E
- Energie<sup>2</sup> / Wasser<sup>3</sup>: 92 kWh / 10.5 Liter
- Fassungsvermögen: 12 Maßgedecke
- Programmdauer<sup>4</sup>: 4:30 (h:min)
- Geräusch: 48 dB(A) re 1 pW
- Geräusch-Effizienzklasse: C

### Programme und Sonderfunktionen

- 5 Programme: Eco 50 °C, Auto 45-65 °C, Intensiv 70 °C, 1h 65 °C, Favorit
- Vorspülen
- 3 Sonderfunktionen: Fernstart, Half Load, VarioSpeed
- Maschinenpflegeprogramm
- Silence on Demand (per App)

### Spül- / Trocknungstechnologie

- Aquasensor
- dosierAssistent
- iQdrive-Motor
- Reiniger-Automatik
- Innenbehälter/Boden: Edelstahl/Polinox

### Korbsystem

- vario Korbsystem
- Höhenverstellbarer Oberkorb
- Komfortrollen im Unterkorb
- Korbstopper (Rack Stopper) gegen ein Überrollen des Unterkorbes
- Umklappbare Klappstachelreihen im Unterkorb (2x)
- Besteckkorb im Unterkorb
- Tassenablage im Oberkorb (2-teilig)

### Anzeige und Bedienung

- Home Connect-fähig über WLAN
- Bedienung von oben
- Klartext-Bedienblende (englisch)
- InfoLight blau
- Startzeitvorwahl: 3, 6 oder 9 Stunden

### Technische Informationen und Zubehör

- aquaStop®: eine Siemens Hausgeräte Garantie bei Wasserschäden – ein Geräteleben lang\*
- Glasschon-System
- Inkl. Dampfschutz für die Arbeitsplatte
- Gerätemaße (H x B x T): 81.5 cm x 59.8 cm x 55.0 cm

<sup>1</sup> auf einer Energieeffizienzklassen-Skala von A bis G

<sup>2</sup>Energieverbrauch kWh/100 Betriebszyklen (im Programm Eco 50 °C)

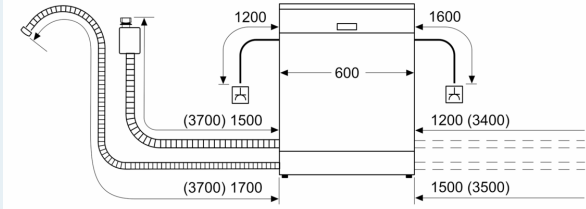
<sup>3</sup> Wasserverbrauch in Liter pro Betriebszyklus (im Programm Eco 50 °C)

<sup>4</sup> Programmdauer im Programm Eco 50 °C

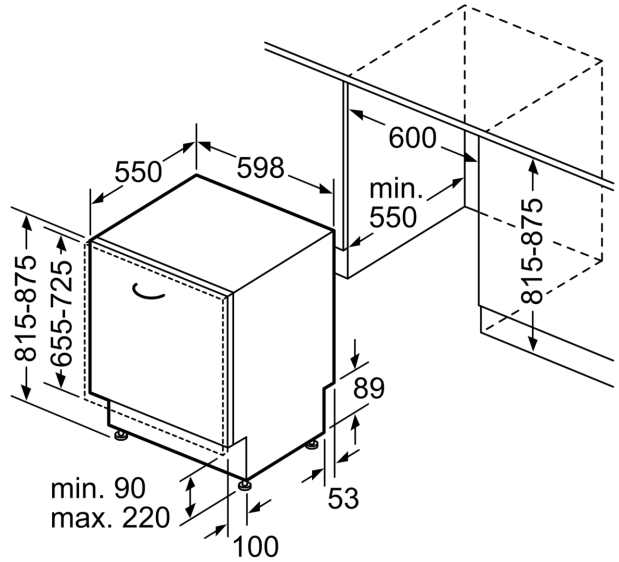
\* Garantiebedingungen finden Sie unter <https://www.siemens-home.bsh-group.com/de/kundendienst/garantie>

**iQ100, Vollintegrierter  
Geschirrspüler, 60 cm  
SN61IX09TE**

Maße in mm



⚡ Steckdose  
( ) Werte mit Verlängerungssatz



Maße in mm