

N 90, DAMPFBACKOFEN, 60 X 60 CM,  
 GRAPHITE-GREY  
 B48FT68G0



A+



Einbaubackofen mit FullSteam und SLIDE&HIDE® - die Kombination aller Heizarten und Dampfgaren in einem Backofen mit freiem Zugriff

- ✓ Slide&Hide®: die voll versenkbare Backofentür.
- ✓ Circo Therm®: einzigartiges Heißluftsystem, mit dem Sie auf bis zu vier Schienen gleichzeitig backen können.
- ✓ Sous-vide - mit FullSteam eine sanfte Zubereitung vakuumierter Lebensmittel für intensivsten Geschmack.
- ✓ NeffLight®: perfekte Ausleuchtung aller vier Backofen-Ebenen - sogar bei geschlossener Türe.
- ✓ Eco Clean mit Easy Clean – das Duo, das die Backofenreinigung einfacher macht

1 x Backblech emailliert, 1 x Rost, 1 x Universalpfanne, gelocht, Größe XL, 1 x Dampfbehälter, ungelocht, Größe S, 1 x Schwamm

Z11AB15A0 Backblech, Keramik antihaft, Z11AU15A0 Universalpfanne, Keramik antihaft, Z11CG10X0 Grillset, Z11GT10X3 Glasbräter, 5,4l, Z11GU20X0 Glaspfanne, Z11SZ00X0 Montageset, Z11SZ90G0 SeamlessCombination 60 + 45cm, Z12CB10A0 Backblech, emailliert, Z12CL10A0 Deckel für Profipfanne, emailliert, Z12CM10A0 Auflaufpfanne, emailliert, Z12CN10A0 Profi-Pfanne, emailliert, Z12CP10A0 Pizzaform, emailliert, Z12CQ10A0 Grillblech, emailliert, Z12CU10A0 Universalpfanne, emailliert, Z13CR10X0 Back- und Bratrost (Dampf), Z13CU30X0 Dampfbehälter ungelocht, Größe S, Z13CU31X0 Dampfbehälter gelocht, Größe S, Z13CV05S0 Verblendeleiste für Sockel, Z13CX62X0 Vakuumierbeutel 180 x 280 mm, 100 Stck., Z13CX64X0 Vakuumierbeutel 240 x 350 mm, 100 Stck., Z13TC10X0 ComfortFlex Auszug für FullSteamBacköfen, Z13TF36X0 Teleskop-Vollauszug 3-fach, Dampffähig, Z99RX70X0 Anschlusskabel 3m

Bauform: ..... Einbau  
 Türöffnung: ..... Klapptür  
 Min. Nischenmaße für Installation (H x B x T): 585-595 x 560-568 x 550 mm  
 Abmessungen des Gerätes (H x B x T): ..... 595x596x548 mm  
 Abmessungen des verpackten Gerätes: ..... 660 x 650 x 690 mm  
 Material der Blende: ..... Glas  
 Material der Tür: ..... Glas  
 Nettogewicht: ..... 44.2 kg  
 Länge Anschlusskabel: ..... 120.0 cm  
 EAN-Nummer: ..... 4242004254669  
 Absicherung: ..... 16 A  
 Spannung: ..... 220-240 V  
 Frequenz: ..... 50; 60 Hz  
 Steckerart: ..... Schuko-/Gardy.m.Erdung  
 Nutzinhalt (des Innenraums) (2010/30/EC): ..... 71 l  
 Energieeffizienzklasse: ..... A+  
 Energieverbrauch pro Ober-/Unterhitze Zyklus (2010/30/EC): 0.87 kWh/Zyklus  
 Energieverbrauch pro Heißluft-Zyklus (2010/30/EC): ..... 0.69 kWh/Zyklus  
 Energieeffizienzindex (2010/30/EC): ..... 81.2 %  
 Integriertes Zubehör: ..... 1 x Backblech emailliert, 1 x Rost, 1 x Universalpfanne, 1 x Dampfbehälter, gelocht, Größe S, 1 x Dampfbehälter, ungelocht, Größe XL, 1 x Dampfbehälter, ungelocht, Größe S, 1 x Schwamm



N 90, DAMPFBACKOFEN, 60 X 60 CM,  
GRAPHITE-GREY  
B48FT68G0

#### Backofentyp und Heizart

- Dampfbackofen mit 13 Beheizungsarten:
- CircoTherm®, CircoTherm® sanft, Ober-/Unterhitze, Ober-/Unterhitze sanft, Thermogrill, Großflächengrill, Kleinflächengrill, Pizzastufe, Brotbackstufe 180 °C - 220 °C, Unterhitze, Sanftgaren, Vorwärmen, Warmhalten
- Zusätzliche Beheizungsarten mit Dampf: Dampfgarstufe, Regenerieren mit Dampfzugabe, Gären mit Dampf, Auftauen, Sous-vide-Garen
- Elektronische Temperaturregelung von 40 °C - 250 °C
- Garraumvolumen: 71 l

#### Zubehörträger / Auszugssystem:

- Einschubebenen: 4
- Comfort-Flex Auszug auf Ebene 1, mit Stoppfunktion, Vollauszug

#### Design

- Graphite-Grey Edition
- LED Touch Control Steuerung
- Garraum: Email anthrazit

#### Reinigung

- Eco Clean Ausstattung Rückwand: Fettspritzer werden noch während des Zubereitens wie von selbst beseitigt.
- Easy Clean® (Hydrolytische Reinigungshilfe): Leichte Verschmutzungen entfernen mit Wasserdampf und Spülmittel.
- Vollglas-Innentür

#### Komfort

- 5,7" - TFT Farb- und Grafik-Display mit
- FullTouch Control Steuerung
- Elektronik-Uhr
- Optische Aufheizkontrolle
- elektronische Einstellempfehlung Ist-Temperaturkontrolle Bratenthermometer Automatikprogramme
- Anzahl Automatik-Programme: 38 Stck
- Zusatzfunktionen:
- Automatisches Entkalkungsprogramm
- Automatischer Siedepunktgleich Trocknungsfunktion
- Hide®, die voll versenkbare Backofentür, Einzug gedämpft
- Slide®, der mitdrehende Türgriff
- Back- und Bratassistent, Automatikprogramme: Mit den Automatikprogrammen gelingt die Zubereitung immer. Einfach Gericht auswählen und Gewicht einstellen.
- Multipoint Bratenthermometer: Misst die Kerntemperatur und schaltet die Heizart ab bei Erreichen.
- Schnellaufheizung: Schnell zur Zieltemperatur ohne höheren Energieverbrauch
- Backofenbeleuchtung abschaltbar, LED-Innenbeleuchtung, NeffLight®
- Wassertank mit 1 l
- Leeranzeige Wassertank
- Lage des Dampfgenerators außerhalb des Garraumes

- Kühlgebläse
- Edelstahl-Lüfterrad
- Home Connect

#### Zubehör

- 1 x Backblech emailliert, 1 x Dampfbehälter, gelocht, Größe S, 1 x Dampfbehälter, gelocht, Größe XL, 1 x Dampfbehälter, ungelocht, Größe S, 1 x Rost, 1 x Schwamm, 1 x Universalpfanne

#### Umwelt und Sicherheit

- Sehr geringe Fenstertemperatur
- Individuell einstellbare Kindersicherung
- Automatische Sicherheitsabschaltung Restwärmeanzeige Starttaste Türkontaktschalter

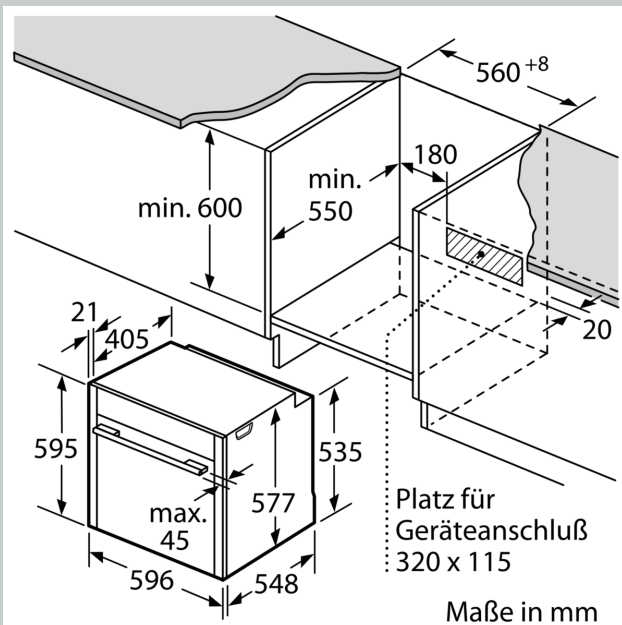
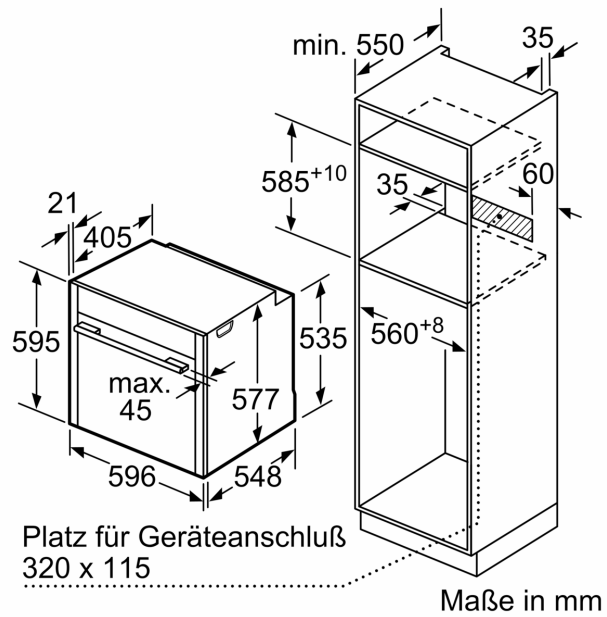
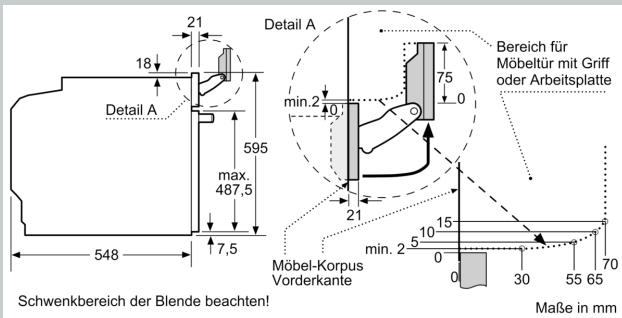
#### Technische Info

- Länge des Anschlusskabels: 120 cm
- Nennspannung: 220 - 240 V
- Gesamtanschlusswert Elektro: 3.6 kW
- Energieeffizienzklasse (gem. EU Nr. 65/2014): A+ (auf einer Energieeffizienzklassen-Skala von A+++ bis D)
- Energieverbrauch pro Zyklus im konventionellen Modus: 0.87 kWh
- Energieverbrauch pro Zyklus im Umluft-Modus: 0.69 kWh
- Zahl der Garräume: 1 Wärmequelle: elektrisch  
Innenraumvolumen: 71 l

#### Maße

- Gerätemaße (HxBxT): 595 x 596 x 548mm
- Nischenmaße (HxBxT): 595 mm x 560 mm x 550 mm
- „Maße und Einbauhinweise zu diesem Gerät gemäß technischer Zeichnung beachten“
- Um die technische und optische Kompatibilität zu gewährleisten, empfehlen wir Ihnen, Komplementär-Produkte innerhalb der Produktserie N90 zu wählen, um die bestmögliche Einbausituation Ihrer Einbaugeräte zu gewährleisten.

N 90, DAMPFBACKOFEN, 60 X 60 CM,  
GRAPHITE-GREY  
B48FT68G0



Wird das Gerät unter einem Kochfeld eingebaut, muss folgende Arbeitsplattenstärke (ggf. inkl. Unterkonstruktion) beachtet werden.

Kochfeld-Typ	min. Arbeitsplattenstärke	
	aufgesetzt	flächenbündig
Induktionskochfeld	37 mm	38 mm
Vollflächen-Induktionskochfeld	47 mm	48 mm
Gaskochfeld	30 mm	38 mm
Elektrokokchfeld	27 mm	30 mm