

N 30, WANDESSE, 80 CM, KLARGLAS SCHWARZ  
BEDRUCKT  
D831DK1S0



A

Z51GIA1X3 Standard Geruchsfilter (Ersatzbedarf)  
Z51GIU1X3 Standard Umluftset

Die Schrägesse mit leisem Motor und Touch Control für eine geruchs- und lärmfreie Küche.

- ✓ Reduzierte Geräuschentwicklung: unser optimierter Motor für ein leises Kocherlebnis.
- ✓ Intensivstufe mit automatischer Rückschaltung: für Spitzenleistung bei starker Dampfentwicklung.
- ✓ Touch Control: dank der glatten Bedienoberfläche besonders einfache Steuerung mit nur einem Finger.
- ✓ LED Beleuchtung: klare Sicht beim Kochen.
- ✓ Filtersättigungsanzeige: automatische Erinnerungen, wann der Filter gereinigt oder ausgetauscht werden muss.

Bauart: ..... Wandmontage  
 Länge Anschlusskabel: ..... 150.0 cm  
 Gerätehöhe: ..... 325 mm  
 Mindestabstand zur Kochstelle Elektro: ..... 450 mm  
 Mindestabstand zur Kochstelle Gas: ..... 650 mm  
 Nettogewicht: ..... 11.7 kg  
 Steuerung: ..... elektronisch  
 Anzahl der Leistungsstufen: ..... 3 Lüfterstufen und 1 Intensivstufe  
 Max. Gebläseleistung-Abluftbetrieb: ..... 430 m<sup>3</sup>/h  
 Lüfterleistung bei Intensivstufe Umluft: ..... 550.0 m<sup>3</sup>/h  
 Max. Gebläseleistung-Umluftbetrieb: ..... 445 m<sup>3</sup>/h  
 Lüfterleistung bei Intensivstufe Abluft: ..... 550 m<sup>3</sup>/h  
 Max. Luftmenge: ..... 430 m<sup>3</sup>/h  
 Anzahl der Lampen (Stck): ..... 2  
 Geräusch: ..... 60 dB(A) re 1pW  
 Durchmesser des Abluftstutzens: ..... 150 mm  
 Material des Fettfilters: ..... Aluminium waschbar  
 EAN-Nummer: ..... 4242004273325  
 Anschlusswert: ..... 223 W  
 Absicherung: ..... 4 A  
 Spannung: ..... 220-240 V  
 Frequenz: ..... 50 Hz  
 Steckerart: ..... Schuko-/Gardy.m.Erdung  
 Gerätetyp: ..... Wandmontage



N 30, WANDESSE, 80 CM, KLARGLAS SCHWARZ  
BEDRUCKT  
D83IDK1S0

**Design:**

- Schräg-Essen-Design
- Wandmontage
- Glasscheibe: schwarz bedruckt
- Wahlweise Abluft- oder Umluftbetrieb
- Für Umluftbetrieb wird ein Standard Umluftset (Sonderzubehör) benötigt

**Wichtigste Eigenschaften:**

- Kondensatormotor
- Arbeitsplatzbeleuchtung mit 2 x 3 W
- Farbtemperatur: 4000 K
- Beleuchtungsstärke: 127 lux
- 1 Metallfettfilter

**Komfortfunktionen:**

- Elektronische Steuerung über TouchControl, hintergrundbeleuchtet
- 3 Leistungsstufen und
- 1 Intensivstufe
- Automatisches Zurücksetzen von Intensiv- auf Normalstufe nach 5 Min.
- Sättigungsanzeige für Fett- und Geruchsfilter

**Komfort bei der Reinigung:**

- Die Oberflächen und Materialien sind glatt und leicht zu reinigen.
- Metallfettfilter, spülmaschinengeeignet

**Leistung Abluft:**

- Gemäß EN 61591 und EN/IEC 60704-2-13 kann Ihr Gerät im Abluftbetrieb folgende Werte erreichen:
- Leistungsstufe 1: Lüfterleistung:220 m3/h; Geräuschwert 46 dB(A) re1pW
- Leistungsstufe 2: Lüfterleistung:315 m3/h; Geräuschwert 53 dB (A) re1pW
- Leistungsstufe 3: Lüfterleistung:430 m3/h; Geräuschwert 60 dB (A) re1pW
- Intensivstufe 1: Lüfterleistung:550 m3/h; Geräuschwert 65 dB (A) re1pW
- Energieeffizienzklasse: A (auf einer Energieeffizienzklassen-Skala von A+++ bis D)
- Durchschnittlicher Energieverbrauch: 43.8 kWh/Jahr\*
- Lüfter-Effizienzklasse: A\*
- Beleuchtungs-Effizienzklasse: A\*
- Fettfilter-Effizienzklasse: E\*

**Leistung Umluft:**

- Gemäß EN 61591 und EN/IEC 60704-2-13 kann Ihr Gerät im Umluftbetrieb mit dem standardmäßigen Umluftset (als optionales Zubehör erhältlich) folgende Werte erreichen:
- Leistungsstufe 1: Lüfterleistung215 m3/h; Geräuschwert 51 dB(A) re1pW
- Leistungsstufe 2: Lüfterleistung300 m3/h; Geräuschwert 61 dB(A) re1pW
- Leistungsstufe 3: Lüfterleistung445 m3/h ; Geräuschwert 69 dB(A)

re1pW

- Intensivstufe 1: Lüfterleistung550 m3/h; Geräuschwert 72 dB (A) re1pW

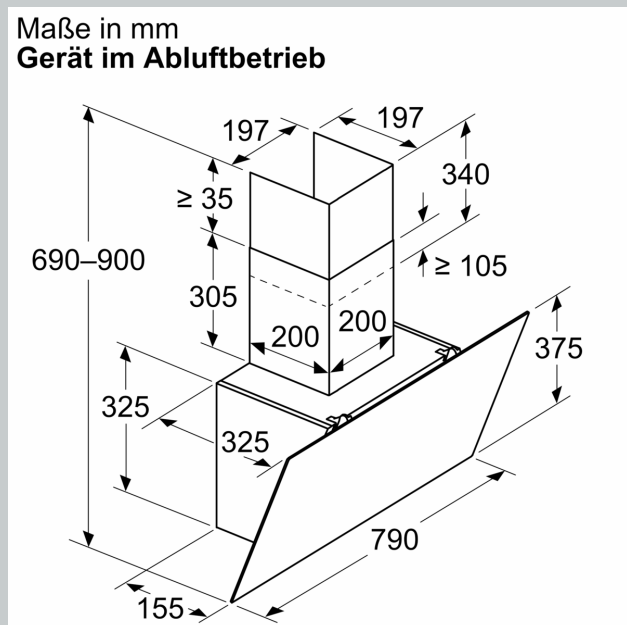
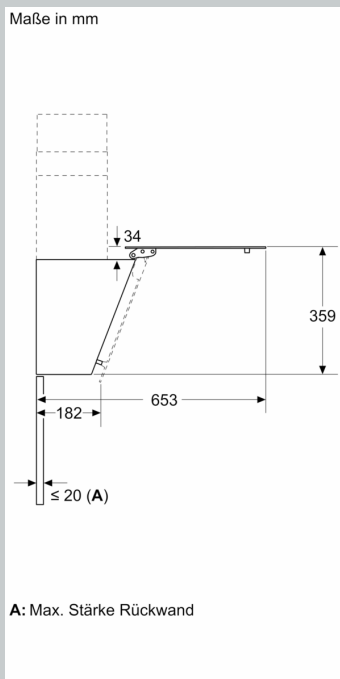
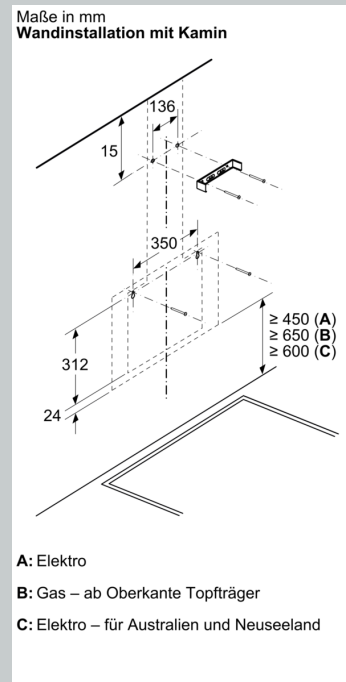
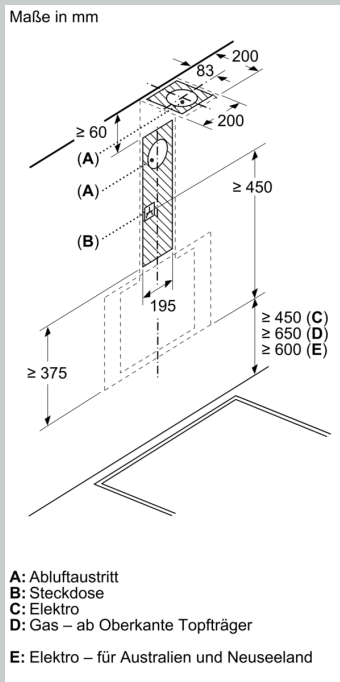
**Technische Daten und Nachhaltigkeit:**

- Angaben zum Verbrauch:
- Gesamtanschlusswert: 223 W
- Spannung: 220 - 240 V

**Informationen zur Planung und Installation:**

- Gerätemaße Abluft (HxBxT): 690-900 x 790 x 325 mm
- Gerätemaße Umluft (HxBxT): 720-975 x 790 x 325 mm
- Abluftstutzen Ø 150 mm
- Länge Anschlusskabel: 1.5 m mit Stecker
- Lieferung mit Rückstauklappe

N 30, WANDESSE, 80 CM, KLARGLAS SCHWARZ  
BEDRUCKT  
D831DK1S0



Maße in mm  
**Gerät im Umluftbetrieb**

