

**iQ500,  
Einbau-Kühl-Gefrier-Kombination  
mit Gefrierbereich unten, 177.2 x  
55.8 cm, Flachscharnier mit  
Softeinzug  
KI86NHDF0**



KS10Z020 Flaschenablage  
KSGGZM00 Butterdose

Kühl-Gefrier-Kombination mit hyperFresh plus Box für ca. 2x länger frisches Obst und Gemüse, plus noFrost, um nie wieder abzutauen.

- ✓ hyperFresh Plus: längere Frische für Obst und Gemüse.
- ✓ noFrost: nie wieder abtauen.
- ✓ bigBox: zusätzlicher Platz für großes Gefriergut.
- ✓ softClosing: deine Kühlschrantür ist immer ordentlich geschlossen.
- ✓ bottleRack: Flaschen sicher und griffbereit aufbewahren.

Energieeffizienzklasse: ..... F  
 Durchschnittlicher Energieverbrauch in Kilowattstunden pro Jahr (kWh/a) (EU 2017/1369): ..... 277 kWh/Jahr  
 Summe der Volumen der Tiefkühlfächer: ..... 67 l  
 Summe der Volumen der Kaltlagerfächer und Kühlfächer: ..... 187 l  
 Geräuschwert: ..... 39 dB(A) re 1pW  
 Geräusch-Effizienzklasse: ..... C  
 Bauform: ..... Einbau  
 Dekorrahmen/ -platte: ..... Nicht möglich  
 Höhe: ..... 1772 mm  
 Gerätebreite: ..... 558 mm  
 Gerätetiefe: ..... 545 mm  
 Min. Nischenmaße für Installation (H x B x T): ... 1775.0 x 560 x 550 mm  
 Nettogewicht: ..... 69.0 kg  
 Anschlusswert: ..... 90 W  
 Absicherung: ..... 10 A  
 Türöffnung: ..... Rechts wechselbar  
 Spannung: ..... 220-240 V  
 Frequenz: ..... 50 Hz  
 Länge Anschlusskabel: ..... 230.0 cm  
 Anzahl Verdichter: ..... 1  
 Anzahl unabhängiger Kühlkreisläufe: ..... 2  
 Innenlüfter: ..... Ja  
 Scharniere wechselbar: ..... Ja  
 Anzahl verstellbarer Ablagen-Kühlteil (Stck): ..... 4  
 Flaschenregale: ..... Ja  
 Frostfree System: ..... Gefriergeräte  
 Gerätetyp: ..... Vollintegriert



## iQ500, Einbau-Kühl-Gefrier-Kombination mit Gefrierbereich unten, 177.2 x 55.8 cm, Flachscharnier mit Softeinzug KI86NHDF0

### Leistung und Verbrauch

- Energieeffizienzklasse: F
- Nutzinhalt gesamt: 254 l
- Nutzinhalt Kühlfächer: 187 l
- Nutzinhalt Tiefkühlfächer: 67 l
- Gefriervermögen in 24 Std.: 6 kg
- Energieverbrauch / Jahr: 277 kWh/a
- Klimaklasse: SN-ST
- SuperGefrieren: ja
- Geräuscheffizienzklasse / Geräusch-Wert: C / 39 dB
- Lagerzeit bei Störung : 9 h
- Auf Basis der Ergebnisse der Normprüfung über 24 Std. Tatsächlicher Verbrauch abhängig von Nutzung/Standort des Geräts.

### Design

- dimLight - sanft aufdimmende LED-Innenbeleuchtung

### Komfort und Sicherheit

- Elektronische Temperaturregelung digital ablesbar
- freshSense - Konstante Temperatur durch intelligente Sensortechnik
- Vernetztes Gerät: Home Connect: Fernstart und Fernüberwachung
- Getrennte Temperaturregelung für Kühl- und Gefrierraum
- Super-Taste: superKühlen
- Super Gefrieren mit Eingefrierautomatik
- Urlaubsschaltung
- Akustischer Türalarm
- Optisches und akustisches Warnsystem bei Temperaturanstieg, mit Memory-Funktion

### Kühlteil

- 5 Abstellflächen aus Sicherheitsglas (4 höhenverstellbar), davon ein varioShelf (teilbare Glasablage)
- 5 Türabsteller, davon 1 Butter-/Käsefach

### Frischhaltesystem

- 1 hyperFresh plus Box mit Feuchteregeleung - hält Obst und Gemüse bis zu 2x länger frisch

### Gefrierteil

- noFrost - nie wieder abtauen!
- varioZone - für flexible Nutzung des Gefrierraums
- 3transparente Gefriergut-Schubladen, davon
- 1 bigBox

### Maße

- Gerätemaße ( H x B x T): 177.2 cm x 55.8 cm x 54.5 cm
- Nischenmaße (H x B x T): 177.5 cm x 56.0 cm x 55.0 cm

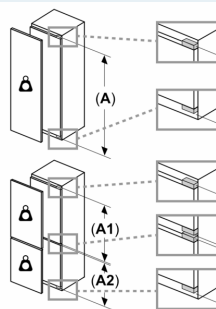
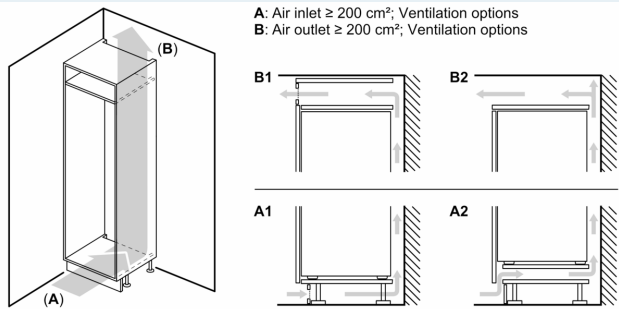
### Technische Informationen

- Türanschlag rechts, wechselbar
- Anschlusswert: 90 W
- 220 - 240 V

### Zubehör

- 3 x Eierablage, 1 x Eiswürfelschale, 1 x Flaschenkamm in Türabsteller
- Flaschenkamm

**iQ500,  
Einbau-Kühl-Gefrier-Kombination  
mit Gefrierbereich unten, 177.2 x  
55.8 cm, Flachscharnier mit  
Softeinzug  
KI86NHDF0**



**Maximal zulässiges Gewicht der Möbelfronten**

Montierte Möbelfronten, die das zulässige Gewicht überschreiten, können zu Beschädigungen und zu Funktionsbeeinträchtigungen der Scharniere führen

$\Delta$  Gewicht

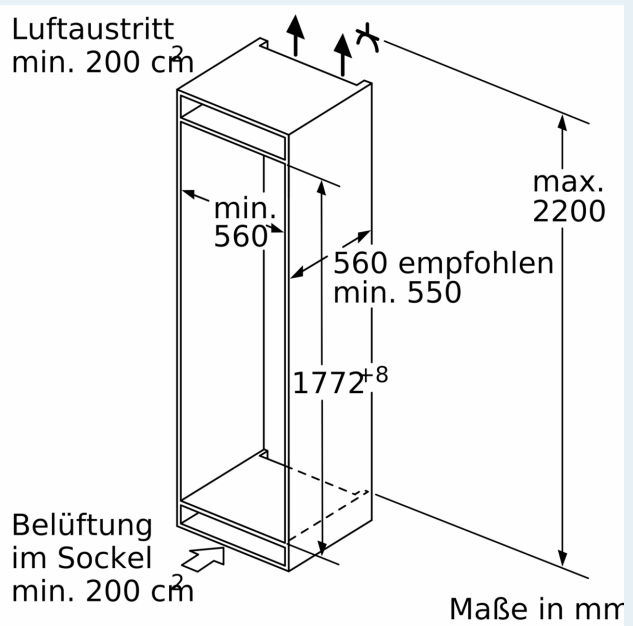
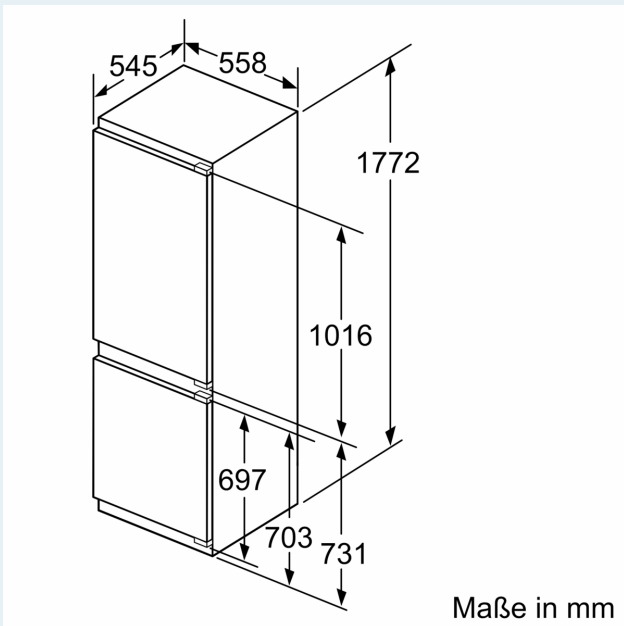
A: Gerätetürhöhe inklusive Scharniere in mm

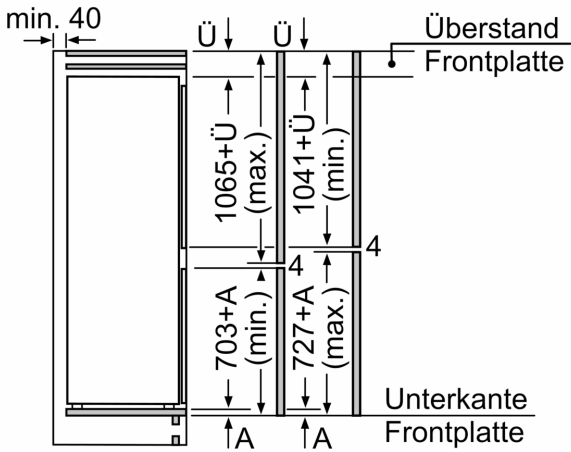
B: Ungedämpftes Scharnier, Möbelfront in kg

C: Gedämpftes Scharnier, Möbelfront in kg

D: Zusätzliche mögliche Last in kg mit Schwerlastsatz

A	B	C	D
1500-1750	22	22	B+5 / C+5
720-1400	19	19	
A1	15	19	
A2	15	19	

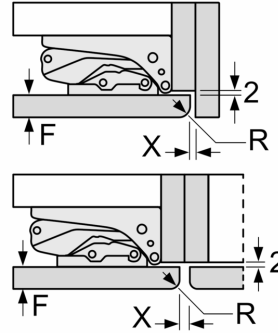




Die angegebenen Möbeltürmaße gelten für eine Türfuge von 4 mm.

Maße in mm

Maße in mm  
Empfehlung Spaltmaße für Flachscharnier



F	R	X
16-19	0-3	2,5
20	0-1	3
	2-3	2,5
21	0-1	3
	2-3	2,5
22	0	4
	1	3,5
	2-3	3

Die in der Tabelle empfohlenen Spaltmasse sind einzuhalten, um eine kollisionsfreie Öffnung der Gerätetüre zu gewährleisten und Beschädigungen am Küchenmöbel zu vermeiden.