

**Serie 8, Dampfgarer, 60 x 45 cm,
Edelstahl
CDG634BS1**



gelocht, 1 x Dampfbehälter, ungelocht, Größe L, 1 x Schwamm

- HEZ660050 Verblendleiste für Sockel
- HEZ660060 Fachbodenverblendung
- HEZ915003 Glasbräter 5,4 l
- HEZG0AS00 Anschlusskabel 3m
- HEZ36D163 Dampfbehälter ungelocht, Größe S
- HEZ36D163G Dampfbehälter gelocht, Größe S

**Der Kompakt-Dampfgarer: so bereiten Sie
Speisen besonders schonend zu und
bewahren Aroma und Vitamine.**

- **Dampfgaren für eine sanfte und gesunde Zubereitung von Speisen.**
- **AutoPilot 20: jedes Gericht gelingt perfekt durch 20 voreingestellte Automatikprogramme.**
- **TFT-Display: einfach zu bedienen dank Bedienung mit Klartext und Symbolen.**
- **Klapptür mit Soft Open und Soft Close: Die Ofentür öffnet und schließt besonders sanft und leise.**

Steckerart:Schuko-/Gardy mit Erdung
 Frequenz: 60; 50 Hz
 Spannung: 220-240 V
 Absicherung: 10 A
 Anschlusswert: 1750 W
 EAN-Nummer: 4242002789132
 Länge Anschlusskabel: 150.0 cm
 Nettogewicht: 24.5 kg
 Material der Tür:Edelstahl
 Material der Blende:Edelstahl
 Abmessungen des verpackten Gerätes:520 x 650 x 710 mm
 Abmessungen des Gerätes (H x B x T): 455x594x548 mm
 Min. Nischenmaße für Installation (H x B x T): ...450-455 x 560-568 x 550 mm
 Bauform: Einbau
 Integriertes Zubehör: 1 x Dampfbehälter, gelocht, Größe L, 1 x Dampfbehälter, ungelocht, Größe L, 1 x Schwamm



Serie 8, Dampfgerar, 60 x 45 cm, Edelstahl CDG634BS1

Der Kompakt-Dampfgerar: so bereiten Sie Speisen besonders schonend zu und bewahren Aroma und Vitamine.

Backofentyp und Heizart

- Kompaktdampfgerar mit folgenden Beheizungsarten: Dampfgeraren, Regenerieren mit Dampfzugabe, Gären mit Dampf, Auftauen
- Temperaturregelung von 30 °C - 100 °C
- Garraumvolumen: 38 l

Zubehörträger / Auszugssystem:

- Einschubebenen: 4

Design

- intuitiver Bedienring

Reinigung

- Vollglas-Innentür

Komfort

- TFT mit Klartextanzeige
- Elektronik-Uhr
- Optische Aufheizkontrolle
- Temperaturvorschlag Ist-Temperaturkontrolle AutoPilot
- AutoPilot 20 Programme
- Soft Close
- Backofengriff aus Aluminium
- AutoPilot: Mit den Automatikprogrammen gelingt die Zubereitung immer. Einfach Gericht auswählen und Gewicht einstellen.
- Backofenbeleuchtung abschaltbar, Garraumbeleuchtung
- Wassertank mit 1.3 l
- Leeranzeige Wassertank
- Interne Dampferzeugung
- Kühlgebläse

Zubehör

- 1 x Dampfbehälter, gelocht, Größe L, 1 x Dampfbehälter, ungelocht, Größe L, 1 x Schwamm

Umwelt und Sicherheit

- Geringe Türtemperatur
- Kindersicherung
- Sicherheitsabschaltung Starttaste Türkontaktschalter

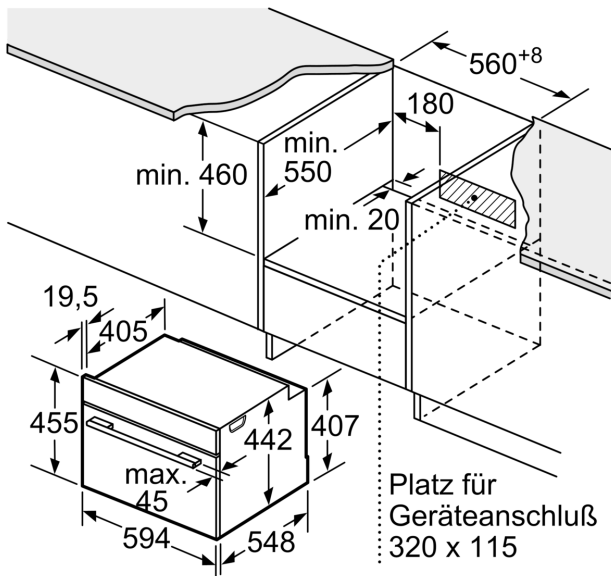
Technische Info

- Länge des Anschlusskabels: 150 cm
- Nennspannung: 220 - 240 V
- Gesamtanschlusswert Elektro: 1.75 kW

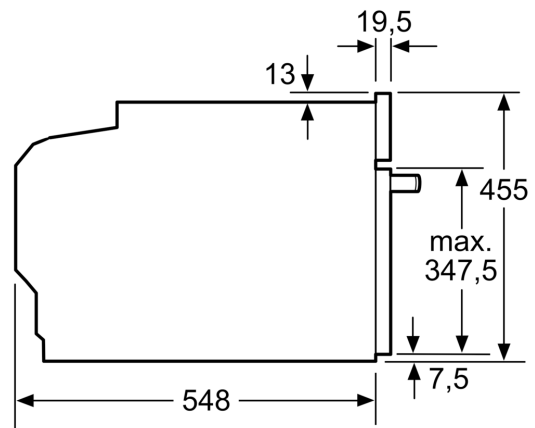
Maße

- Gerätemaße (HxBxT): 455 x 594 x 548mm
- „Maße und Einbauhinweise zu diesem Gerät gemäß technischer Zeichnung beachten“

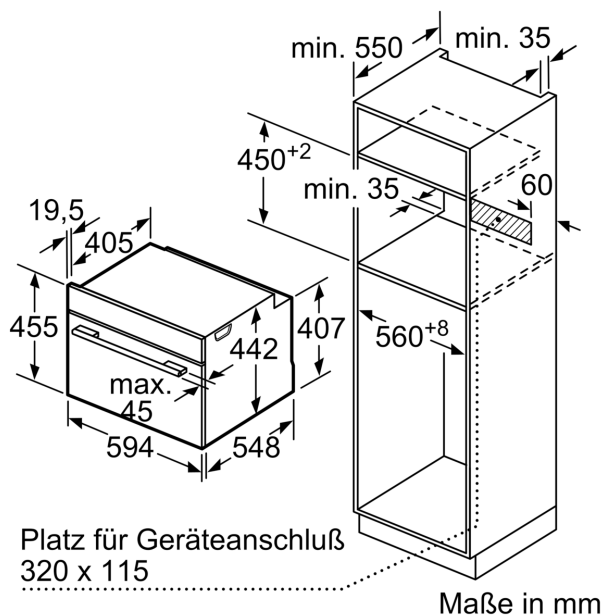
**Serie 8, Dampfgarer, 60 x 45 cm,
Edelstahl
CDG634BS1**



Maße in mm

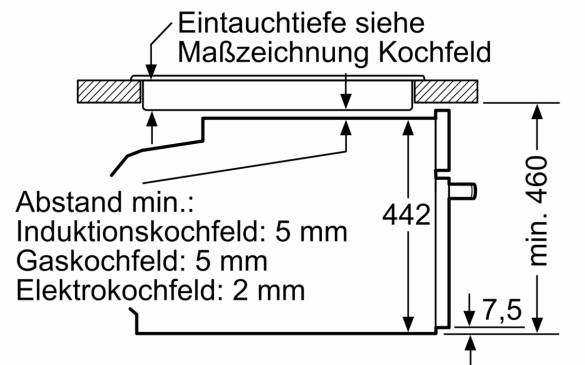


Maße in mm



Maße in mm

Einbau mit einem Kochfeld.



Maße in mm

Abstand min.:
Induktionskochfeld: 5 mm
Gaskochfeld: 5 mm
Elektrokochfeld: 2 mm

Wird das Kompaktgerät unter einem Kochfeld eingebaut, muss folgende Arbeitsplattenstärke (ggf. inkl. Unterkonstruktion) beachtet werden.

Kochfeld-Typ	min. Arbeitsplattenstärke	
	aufgesetzt	flächenbündig
Induktionskochfeld	42 mm	43 mm
Vollflächen- Induktionskochfeld	52 mm	53 mm
Gaskochfeld	32 mm	43 mm
Elektrokochfeld	32 mm	35 mm