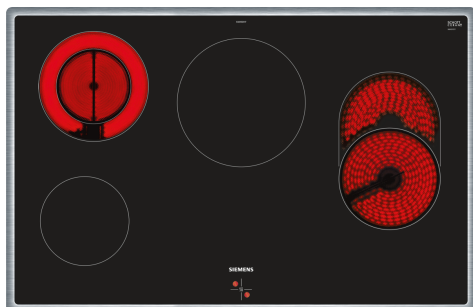


**iQ300, Elektro-Kochfeld, 80 cm,  
herdgesteuert, Schwarz, Mit  
Rahmen aufliegend  
EA845GN17**



- HZ32WA00 Kabelloser Speisethermometer
- HZ9FE280 Eisenpfanne Ø 18 / 28 cm
- HZ9SE030 3-er Set best aus 2 Töpfen + 1 Pfanne

Das moderne Glaskeramik-Kochfeld für mehr Freude am Kochen und weniger Arbeit beim Säubern.

- ✓ Zuschaltbare Bräterzone: Platz für große Bräter und Pfannen.
- ✓ Drehwähler: Bedienung der Kochzonen über die Drehwähler am Einbau-Herd.
- ✓ Bratzone: erweitere deine Kochzone für große Bräter und Pfannen.

Geräteart: .....Kochfeld  
 Glaskeramik  
 Bauform: .....Einbau  
 Energiequelle: .....Elektro  
 Anzahl der Kochzonen: ..... 4  
 Min. Nischenmaße für Installation (H x B x T): .....43 x 780-780 x 500-500 mm  
 Gerätebreite: ..... 795 mm  
 Abmessungen des Gerätes (H x B x T): ..... 43x795x517 mm  
 Abmessungen des verpackten Gerätes: ..... 100 x 1025 x 620 mm  
 Nettogewicht: ..... 10.0 kg  
 Bruttogewicht: ..... 11.6 kg  
 Restwärmeanzeige: ..... Getrennt  
 Lage der Steuerung: ..... Bedienelemente am Einbauherd  
 Art der Steuerung: ..... mit Einbaubacköfen/-herden kombiniert  
 Hauptoberflächenmaterial: .....Glaskeramik  
 Oberflächenfarbe: ..... Schwarz, Edelstahl  
 Rahmenfarbe: ..... Edelstahl  
 EAN-Nummer: ..... 4242003629277  
 Spannung: .....220-240 V  
 Frequenz: .....60; 50 Hz



## iQ300, Elektro-Kochfeld, 80 cm, herdgesteuert, Schwarz, Mit Rahmen aufliegend EA845GN17

- 80 cm: Platz für 4 Töpfe oder Pfannen

### Flexibilität der Kochzonen

- Bräterzone: Extra zuschaltbare Kochzone für großes Bratgeschirr
- Zweikreis-Kochzone: Verwenden Sie normales oder größeres Kochgeschirr für die erweiterbare Kochzone.
- Kochzone vorne links: 145 mm, 1.2 kW
- Kochzone hinten links: 180 mm, 120 mm, 0.8 kW
- Hintere Kochzone: 210 mm, 2.2 kW
- Kochzone vorne rechts: 170 mm, 265 mm, 1.6 kW

### Benutzerfreundlichkeit

- Bedienung: Steuern Sie die Leistung der Kochstelle mit den Knebeln am Herd.

### Design

- Flachrahmen-Design

### Sicherheit

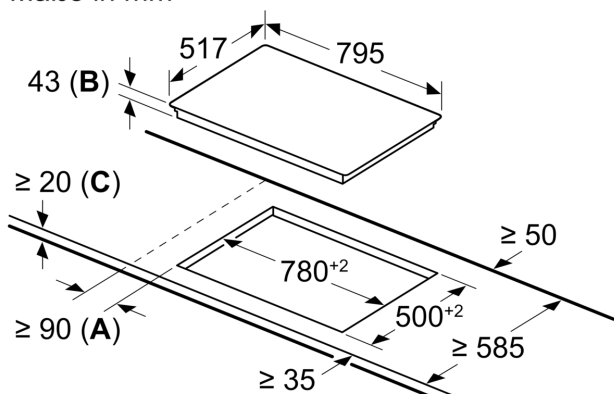
- Restwärmearzeige für jede Kochzone: zeigt an, welche Kochzonen noch heiß sind.

### Installation

- Maße des Gerätes (HxBxT mm): 43 x 795 x 517
- Erforderliche Nischengröße (HxBxT mm): 43 x 780 x (500 - 500)
- Minimale Arbeitsplattenstärke: 16 mm
- Gesamtanschlusswert: 7800 W

**iQ300, Elektro-Kochfeld, 80 cm,  
herdgesteuert, Schwarz, Mit  
Rahmen aufliegend  
EA845GN17**

Maße in mm



- A:** Mindestabstand zwischen Kochfeld und Wand
- B:** Einbautiefe
- C:** Mit darunter eingebautem Backofen ggf. mehr; siehe Platzbedarf für den Backofen.