

## Einbau-Mikrowelle, Schwarz JP4119260



1 x Drehteller

HEZG9AS00S Adapter

## Die Junker Einbau-Mikrowelle mit 7 Automatik-Programmen, Komfort Scroll Bedienung, 5 Leistungsstufen bis 800 Watt und elektronischer Türöffnung.

- 7 Automatik-Programme: Gute Auswahl an 7 verschiedenen Programmen für optimales Gelingen.
- 5 Leistungsstufen: Knebellose Touch-Bedienung von 90 bis 800 Watt in fünf Stufen.
- Elektronische Türöffnung: Praktisches und schnelles Öffnen durch elektronische Türöffnungstaste.
- Hydro Clean: Zeit- und energiesparende Reinigung durch Dampf, so dass einfaches Auswischen genügt.
- Einbaulösung: Passt perfekt zum Einbau in einen 60 cm breiten Hoch- oder Oberschrank (Türanschlag links).

---

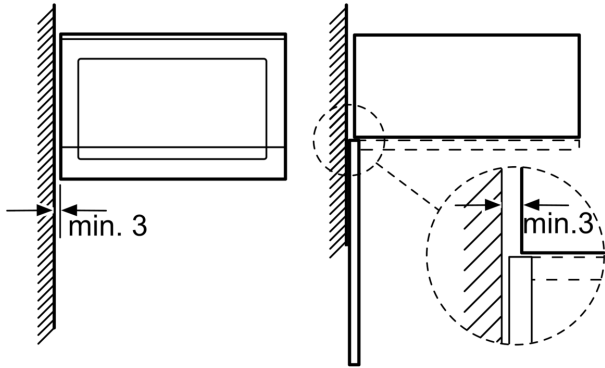
Art des Mikrowellengerätes: .....	Nur Mikrowelle
Steuerung: .....	elektronisch
Abmessungen des Gerätes (H x B x T): .....	382x594x317 mm
Abmessungen des Garraumes: .....	201.0 x 308.0 x 282.0 mm
Länge Anschlusskabel: .....	130.0 cm
Nettogewicht: .....	15.7 kg
Bruttogewicht: .....	18.1 kg
EAN-Nummer: .....	4242006273330
Max. Mikrowellenleistung: .....	800 W
Anschlusswert: .....	1270 W
Absicherung: .....	10 A
Spannung: .....	220-230 V
Frequenz: .....	50 Hz
Steckerart: .....	Schuko-/Gardy.m.Erdung
Integriertes Zubehör: .....	1 x Drehteller

---

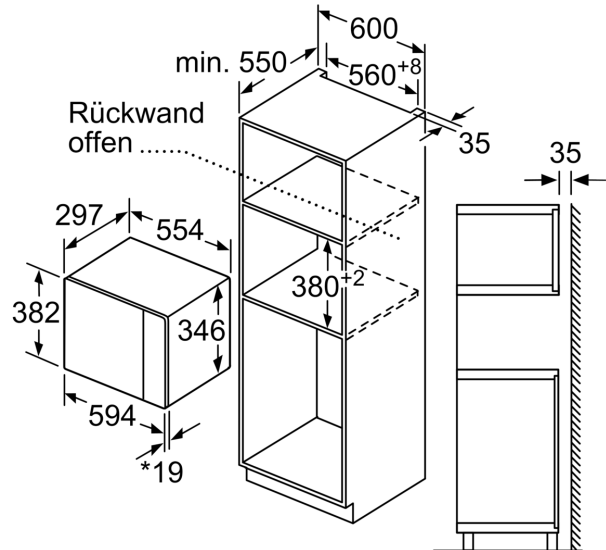


## Einbau-Mikrowelle, Schwarz JP4119260

Mikrowelle  
Eckeinbau



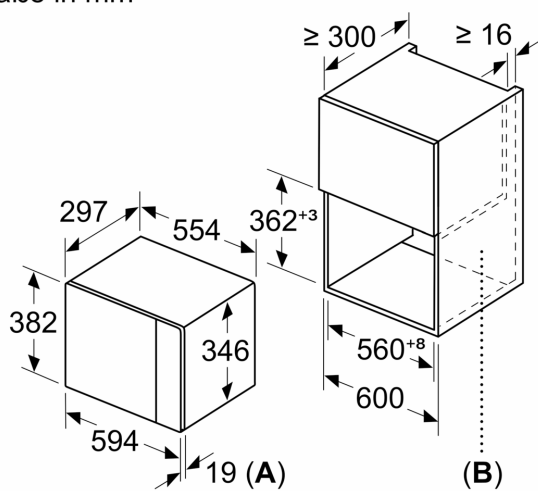
Maße in mm



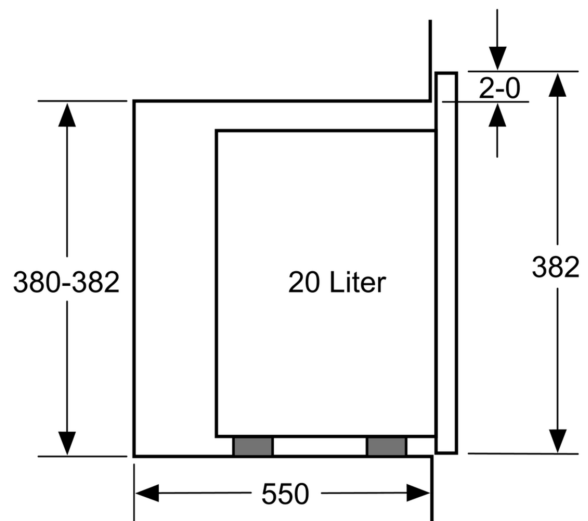
\* 20 mm für Metallfront

Maße in mm

Maße in mm



A: 20 mm für Metallfront  
B: Rückwand offen



Maße in mm

