

Einbau-Kühl-Gefrier-Kombination mit Gefrierbereich unten, 177.2 x 54.1 cm JC87BCSF0



- 5 Abstellflächen aus Sicherheitsglas: Flexible, sichere und stabile Lagerung der Lebensmittel.
- 4 praktische Türabsteller: Großzügiges Design für extra Lagerplatz in der Innentür.
- Big Box: Mehr Platz und Übersicht in der 29 cm hohen Big Box z.B. für mehrere Pizzen oder XXL-Gefriergut.
- Low Frost-Technologie: Geringe Eis- und Reifbildung für schnelles Abtauen und niedrigeren Energieverbrauch.
- LED-Beleuchtung: Besonders helle und langlebige Beleuchtung mit äußerst geringem Energieverbrauch.



Energieeffizienzklasse:	F
Durchschnittlicher Energieverbrauch in Kilowattstunden pro Jahr (kWh/a) (EU 2017/1369):	270 kWh/a
Summe der Volumen der Tiefkühlfächer (EU 2017/1369):	70 l
Summe der Volumen der Kaltlagerfächer und Kühlfächer:	200 l
Luftschallemissionen (EU 2017/1369):	39 dB(A) re 1pW
Luftschallemissionsklasse (EU 2017/1369):	C
Bauform:	Eingebaut
Dekorrahmen/ -platte:	Möglich mit Zubehör
Höhe:	1772 mm
Gerätebreite:	541 mm
Gerätetiefe:	548 mm
Min. Nischenmaße für Installation (H x B x T):	1775.0 x 560 x 550 mm
Nettogewicht:	50.6 kg
Absicherung:	10 A
Türanschlag:	Rechts wechselbar
Spannung:	220-240 V
Frequenz:	50 Hz
Länge Anschlusskabel:	230.0 cm
Anzahl Verdichter:	1
Anzahl unabhängiger Kühlkreisläufe:	1
Innenlüfter:	Nein
Scharniere wechselbar:	Ja
Anzahl höhenverstellbarer Ablagen im Kühlbereich:	4
Flaschenregale:	Nein
Frostfree System:	Nein
Art der Installation:	Vollintegriert



Einbau-Kühl-Gefrier-Kombination mit Gefrierbereich unten, 177.2 x 54.1 cm JC87BCSF0

- JC87BCSF0
- easy Installation

Leistung und Verbrauch

- Energieeffizienzklasse: F
- Nutzinhalt gesamt: 270 l
- Nutzinhalt Kühlfächer: 200 l
- Nutzinhalt Tiefkühlfächer: 70 l
- Nutzinhalt 4-Sterne-Gefrierfach: 70 l
- Gefriervermögen in 24 Std.: 3.2 kg
- Energieverbrauch / Jahr: 270 kWh/a
- Klimaklasse: SN-ST
- SuperGefrieren: ja
- Geräuscheffizienzklasse / Geräusch-Wert: C / 39 dB
- Lagerzeit bei Störung : 12 h

Design

- Helle LED-Innenraumbelichtung im Kühlteil

Komfort und Sicherheit

- Elektronische Temperaturregelung über LED ablesbar
- Vollautomatische Abtauung im Kühlraum

Kühlteil

- 5 Abstellflächen aus Sicherheitsglas, davon 4 x höhenverstellbar
- 1 Flaschenabsteller
- 4 Türabsteller

Frischhaltesystem

Gefrierenteil

- Low Frost - geringere Eisbildung, schnelleres Abtauen
- 2transparente Gefriergut-Schubladen, davon
- 1 Big Box
- Super Gefrieren mit Eingefrierautomatik

Maße

- Gerätemaße (H x B x T): 177.2 cm x 54.1 cm x 54.8 cm
- Nischenmaße (H x B x T): 177.5 cm x 56.0 cm x 55.0 cm

Technische Informationen

- Türanschlag rechts, wechselbar
- 220 - 240 V

Zubehör

- 3 x Eierablage, 1 x Eiswürfelschale

Länderspezifische Optionen

- Auf Basis der Ergebnisse der Normprüfung über 24 Std. Tatsächlicher Verbrauch abhängig von Nutzung/Standort des Geräts.

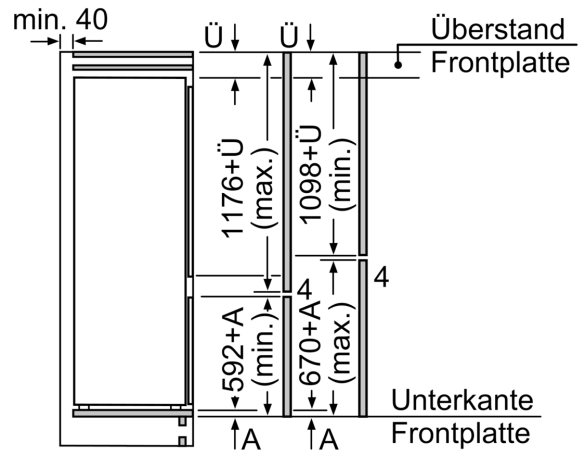
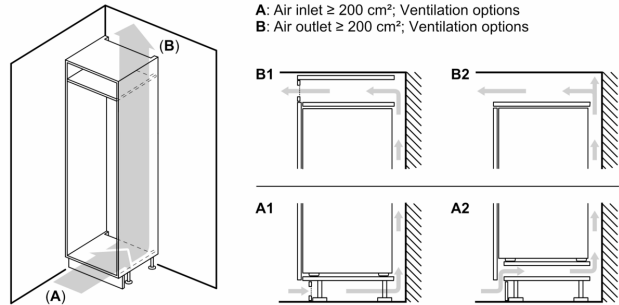
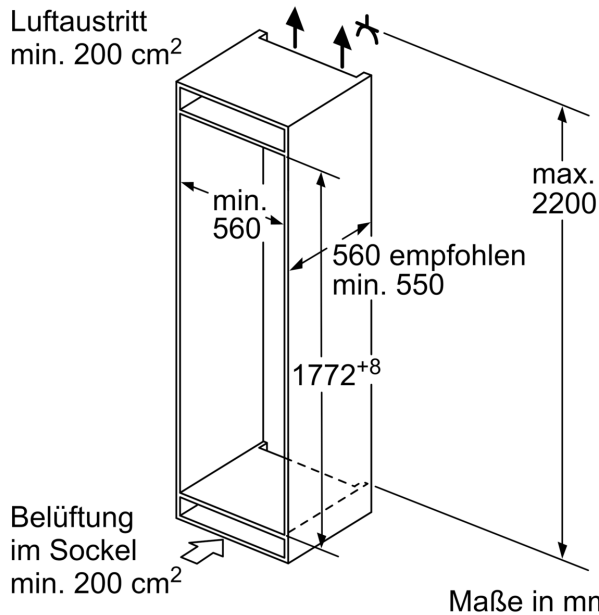
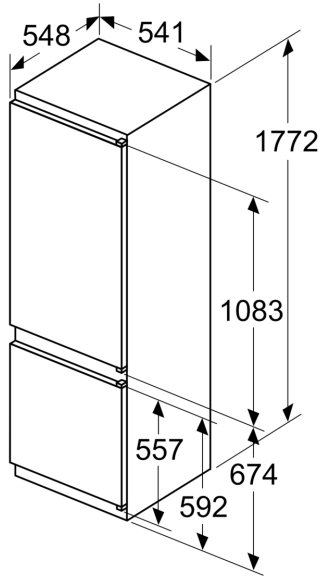
Umwelt und Sicherheit

Montage

Sonderzubehör

**Einbau-Kühl-Gefrier-Kombination mit
Gefrierbereich unten, 177.2 x 54.1 cm
JC87BCSF0**

Maße in mm



Die angegebenen Möbeltürmaße gelten für eine Türfuge von 4 mm.

Maße in mm