

## iQ300, Vollintegrierter Geschirrspüler, 60 cm SN63H800BE



SZ73300 Weinglas-Korb, SZ73640 Korbensatz f. Langstielgläser, SZ36DB04 Vario Schublade f. flexComfort Pro Körbe, SZ36DX02 Vario Schublade für Flex Körbe, SZ36RB04 3. Korb für flexComfort Pro, SZ38BI00 Verbindungsschiene für geteilte Fronten, SZ72010 Schlauchverlängerung Zu- und Ablauf, SZ73000 Spülhilfe-Set, SZ73001 Silberglanzkassette, SZ73010 Klappscharnier für hohe Korpusmaße, SZ73035 Verblendungssatz Hocheinbau 81,5cm Höhe, SZ73051EU Netzkabel mit EU-Stecker 5m, SZ73056 Vorsatztür Edelstahl

Hervorragender wifi-fähiger Geschirrspüler, mit voll beleuchtetem Innenraum dem emotionLight, bedienbar über Smartphone oder per Sprachsteuerung.

- ✓ varioSpeed Plus: Geschirr bis zu drei Mal schneller spülen und trocknen.
- ✓ Für viel Flexibilität und Bedienkomfort beim Be- und Entladen - flex Körbe und Schubladen.
- ✓ rackMatic: Oberkorb mit drei höhenverstellbaren Stufen.
- ✓ rackMatic: der Oberkorb ist ganz einfach in 3 Stufen in der Höhe verstellbar.
- ✓ emotionLight: beleuchtet deinen Geschirrspüler in beruhigendem Blau.

Energieeffizienzklasse: .....D  
 Energieverbrauch des Eco 50°C Programm pro 100 Betriebszyklen:  
 84 kWh  
 Höchste Anzahl von Maßgedecken (EU 2017/1369): .....13  
 Wasserverbrauch in Litern im eco-Programm pro Betriebszyklus (EU  
 2017/1369): ..... 9.5 l  
 Programmdauer (EU 2017/1369): ..... 4:55 h  
 Geräuschwert: ..... 44 dB(A) re 1pW  
 Geräusch-Effizienzklasse: ..... B  
 Bauform: ..... Einbau  
 Höhe der Arbeitsplatte: ..... 0 mm  
 Abmessungen des Gerätes: ..... 815 x 598 x 550 mm  
 Min. Nischenmaße für Installation (H x B x T): .815-875 x 600 x 550  
 mm  
 Tiefe bei geöffneter Tür (90°): ..... 1150 mm  
 Höhenverstellbare Füße: .....Ja - alle von vorne  
 Höhenverstellung max.: ..... 60 mm  
 Verstellbarer Sockel: ..... Horizontal und Vertikal  
 Nettogewicht: ..... 34.4 kg  
 Bruttogewicht: ..... 36.5 kg  
 Anschlusswert: ..... 2400 W  
 Absicherung: ..... 10 A  
 Spannung: ..... 220-240 V  
 Frequenz: .....50; 60 Hz  
 Länge Anschlusskabel: .....175.0 cm  
 Steckerart: ..... Schuko-/Gardy mit Erdung  
 Länge Zulaufschlauch: ..... 165 cm  
 Länge Ablaufschlauch: ..... 190 cm  
 EAN-Nummer: ..... 4242003870105  
 Gerätetyp: ..... Vollintegriert



## iQ300, Vollintegrierter Geschirrspüler, 60 cm SN63H800BE

### Leistung und Verbrauch

- Energieeffizienzklasse<sup>1</sup>: D
- Energie<sup>2</sup> / Wasser<sup>3</sup>: 84 kWh / 9.5 Liter
- Fassungsvermögen: 13 Maßgedecke
- Programmdauer<sup>4</sup>: 4:55 (h:min)
- Geräusch: 44 dB(A) re 1 pW
- Geräusch-Effizienzklasse: B

### Programme und Sonderfunktionen

- 6 Programme: Eco 50 °C, Auto 45-65 °C, Intensiv 70 °C, 1h 65 °C, Schnell 45 °C, Favorit
- Vorspülen
- 4 Sonderfunktionen: Fernstart, intensiveZone, Halbe Beladung, varioSpeed Plus
- Maschinenpflegeprogramm
- Silence on Demand (per App)

### Spül- / Trocknungstechnologie

- Wärmetauscher.
- Aquasensor
- dosierAssistent
- iQdrive-Motor
- Reiniger-Automatik
- Innenbehälter/ Boden: Edelstahl/Edelstahl

### Korbsystem

- flex Korbsystem
- varioSchublade oder Kleinteileschublade (nur 60 cm) nachrüstbar
- Höhenverstellbarer Oberkorb mit rackMatic (3-stufig)
- Komfortrollen im Unterkorb
- Korbstopper (Rack Stopper) gegen ein Überrollen des Unterkorbes
- Umklappbare Stachelreihen im Oberkorb (2x)
- Umklappbare Stachelreihen im Unterkorb (4x)
- Besteckablage im Oberkorb
- Variabler Besteckkorb im Unterkorb
- Tassenablage im Oberkorb (2-teilig)

### Anzeige und Bedienung

- Home Connect-fähig über WLAN
- emotionLight blau
- Bedienung von oben
- Klartext-Bedienblende (englisch)
- InfoLight blau
- Elektronische Restzeit-Anzeige in Minuten
- Startzeitvorwahl: 1-24 Stunden

### Technische Informationen und Zubehör

- aquaStop®: eine Siemens Hausgeräte Garantie bei Wasserschäden – ein Geräteleben lang\*
- Glasschon-System
- Salzeinfüllhilfe (Trichter)

- Inkl. Befestigungs- und Verblendleisten (Edelstahl)
- Inkl. Dampfschutz für die Arbeitsplatte
- Gerätemaße (H x B x T): 81.5 cm x 59.8 cm x 55.0 cm

<sup>1</sup> auf einer Energieeffizienzklassen-Skala von A bis G

<sup>2</sup>Energieverbrauch kWh/100 Betriebszyklen (im Programm Eco 50 °C)

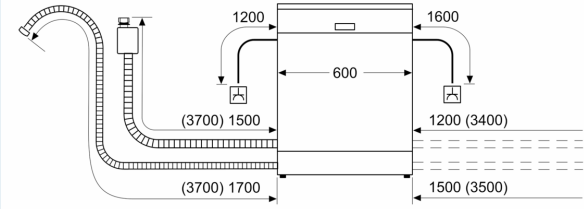
<sup>3</sup> Wasserverbrauch in Liter pro Betriebszyklus (im Programm Eco 50 °C)

<sup>4</sup> Programmdauer im Programm Eco 50 °C

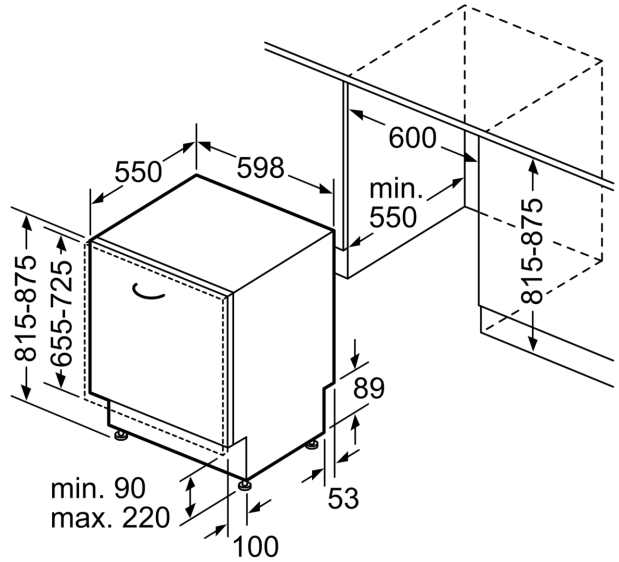
\* Garantiebedingungen finden Sie unter <https://www.siemens-home.bsh-group.com/de/kundendienst/garantie>

**iQ300, Vollintegrierter  
Geschirrspüler, 60 cm  
SN63H800BE**

Maße in mm



⚡ Steckdose  
( ) Werte mit Verlängerungssatz



Maße in mm