

**iQ100, Einbau-Herd, 60 x 60 cm,  
Schwarz, Edelstahl  
HE013FBB0**



**A**



Verkürzen Sie die Kochzeit dank Schnellaufheizung.

- ✓ 3D Heißluft: gleichmäßige Hitze auf bis zu drei Ebenen. Für exzellente Ergebnisse.
- ✓ Schnellaufheizung: schneller zur gewünschten Backtemperatur.

Bauform: ..... Einbau  
 Integriertes Reinigungssystem: ..... Nein  
 Min. Nischenmaße für Installation (H x B x T): 600-604 x 560-568 x 550 mm  
 Abmessungen des Gerätes (H x B x T): ..... 595x594x548 mm  
 Abmessungen des verpackten Gerätes: ..... 680 x 650 x 680 mm  
 Material der Blende: ..... Metall lackiert  
 Material der Tür: ..... Glas  
 Nettogewicht: ..... 33.3 kg  
 Nettovolumen - Backrohr 1: ..... 66 l  
 Beheizungsarten: ..... Heißluft sanft, Heißluft, Ober-/Unterhitze, Umluftgrill, Vario-Großflächengrill  
 Backofenregelung: ..... mechanisch  
 Anzahl eingebauter Leuchten: ..... 1  
 EAN-Nummer: ..... 4242003957653  
 Anzahl der Innenräume: ..... 1  
 Energieeffizienzklasse: ..... A  
 Energieverbrauch pro Ober-/Unterhitze Zyklus: ..... 0.98 kWh/Zyklus  
 Energieverbrauch pro Heißluft-Zyklus: ..... 0.79 kWh/Zyklus  
 Energieeffizienzindex: ..... 95.2 %  
 Anschlusswert: ..... 11100 W  
 Absicherung: ..... 3\*16 A  
 Spannung: ..... 220-240 V  
 Frequenz: ..... 50-60 Hz  
 Steckerart: ..... Ohne Stecker (Anschluss durch Elektrofachkraft)  
 Integriertes Zubehör: ..... 1 x Kombirost, 1 x Universalpfanne



4 242003 957653

1 x Kombirost, 1 x Universalpfanne

- |          |                         |
|----------|-------------------------|
| HZ317000 | Pizzaform, emailliert   |
| HZ327000 | Backstein               |
| HZ333001 | Deckel für Profi-Pfanne |
| HZ431002 | Backblech, emailliert   |
| HZ438201 | 2fach Teleskopauszug    |
| HZ438301 | 3fach Teleskopauszug    |
| HZ625071 | Grillblech, emailliert  |
| HZ915003 | Glasbräter 5,4 L        |

## iQ100, Einbau-Herd, 60 x 60 cm, Schwarz, Edelstahl HE013FBB0

### Backofentyp und Heizart

- Einbauherd mit 5Beheizungsarten:
- 3D Heißluft, Ober-/Unterhitze, Umluftgrill, Heißluft Sanft, Vario-Großflächengrill
- Temperaturregelung von 50 °C - 275 °C
- Garraumvolumen: 66 l

### Zubehörträger / Auszugssystem:

- Einschubebenen: 5
- Auszug nachrüstbar

### Design

- Drehwähler, Runde Bedienknebel
- Garraum: Email anthrazit

### Reinigung

- Vollglas-Innentür

### Komfort

- Elektronikuhr mit LED-Display
- Elektronik-Uhr
- Autostart
- Backofengriff aus Aluminium
- Schnellaufheizung
- Halogenleuchte
- Kühlgebläse

### Zubehör

- 1 x Kombirost, 1 x Universalpfanne

### Umwelt und Sicherheit

- Sehr geringe Fenstertemperatur
- 3-fache Türverglasung
- Kindersicherung

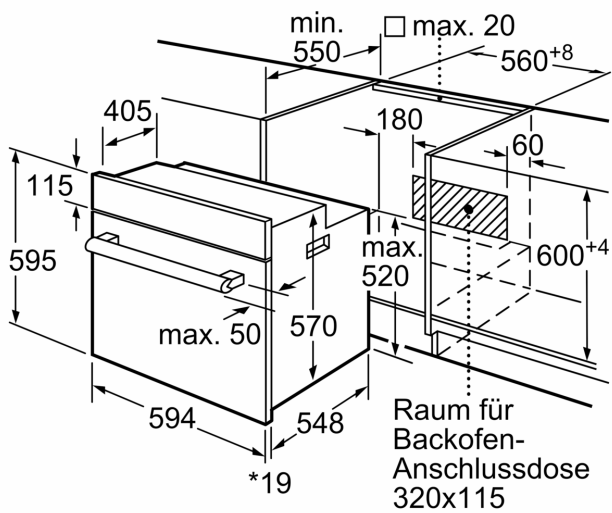
### Technische Info

- Nur zur Kombination mit einem konventionellen Glaskeramik-Kochfeld.
- Nennspannung: 220 - 240 V
- Gesamtanschlusswert Elektro: 11.1 kW
- Energieeffizienzklasse (gem. EU Nr. 65/2014): A(auf einer Energieeffizienzklassen-Skala von A+++ bis D)
- Energieverbrauch pro Zyklus im konventionellen Modus:0.98 kWh
- Energieverbrauch pro Zyklus im Umluft-Modus:0.79 kWh
- Zahl der Garräume: 1 Wärmequelle: elektrisch  
Innenraumvolumen:66 l

### Maße

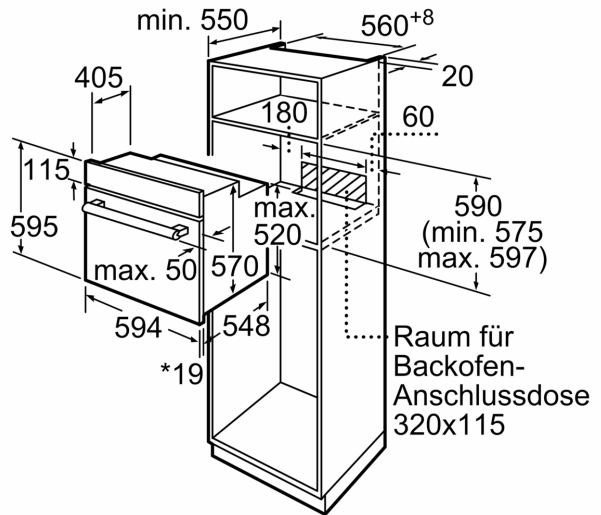
- Gerätemaße (HxBxT): 595 x 594 x 548mm
- Nischenmaße (HxBxT): 604 mm x 560 mm x 550 mm
- „Maße und Einbauhinweise zu diesem Gerät gemäß technischer Zeichnung beachten“

**iQ100, Einbau-Herd, 60 x 60 cm,  
Schwarz, Edelstahl  
HE013FBBO**



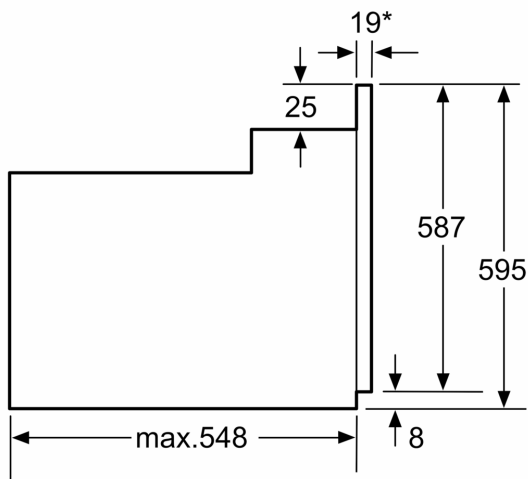
\* 20 mm für Metallfronten

Maße in mm



\* 20 mm für Metallfronten

Maße in mm



\*Bei Metallfronten 20mm

Maße in mm