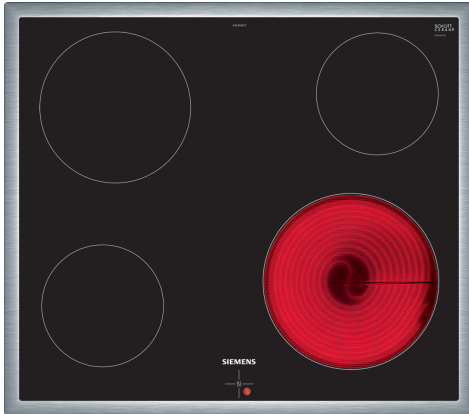


**iQ100, Elektro-Kochfeld, 60 cm,
herdgesteuert, Schwarz, Mit
Rahmen aufliegend
EA645GE17**



Das moderne Glaskeramik-Kochfeld für mehr Freude am Kochen und weniger Arbeit beim Säubern.

✓ Drehwähler: Bedienung der Kochzonen über die Drehwähler am Einbau-Herd.

Geräteart:Kochfeld
 Glaskeramik
 Bauform:Einbau
 Energiequelle:Elektro
 Anzahl der Kochzonen: 4
 Min. Nischenmaße für Installation (H x B x T):43 x 560-560 x 490-500 mm
 Gerätebreite: 583 mm
 Abmessungen des Gerätes (H x B x T): 43x583x513 mm
 Abmessungen des verpackten Gerätes:100 x 750 x 590 mm
 Nettogewicht: 6.9 kg
 Bruttogewicht: 7.7 kg
 Restwärmeanzeige: Getrennt
 Lage der Steuerung: Bedienelemente am Einbauherd
 Art der Steuerung: mit Einbaubacköfen/-herden kombiniert
 Hauptoberflächenmaterial:Glaskeramik
 Oberflächenfarbe: Schwarz, Edelstahl
 Rahmenfarbe: Edelstahl
 EAN-Nummer: 4242003602829
 Spannung:220-240 V
 Frequenz:60; 50 Hz



4 242003 602829

- HZ32WA00 Kabelloser Speisethermometer
- HZ9FE280 Eisenpfanne Ø 18 / 28 cm
- HZ9SE030 3-er Set best aus 2 Töpfen + 1 Pfanne

iQ100, Elektro-Kochfeld, 60 cm, herdgesteuert, Schwarz, Mit Rahmen aufliegend EA645GE17

- 60 cm: Platz für 4 Töpfe oder Pfannen

Flexibilität der Kochzonen

- Kochzone vorne links: 145 mm, 1.2 kW
- Kochzone hinten links: 180 mm, 2 kW
- Kochzone hinten rechts: 145 mm, 1.2 kW
- Kochzone vorne rechts: 210 mm, 2.2 kW

Benutzerfreundlichkeit

- Bedienung: Steuern Sie die Leistung der Kochstelle mit den Knebeln am Herd.

Design

- Flachrahmen-Design

Sicherheit

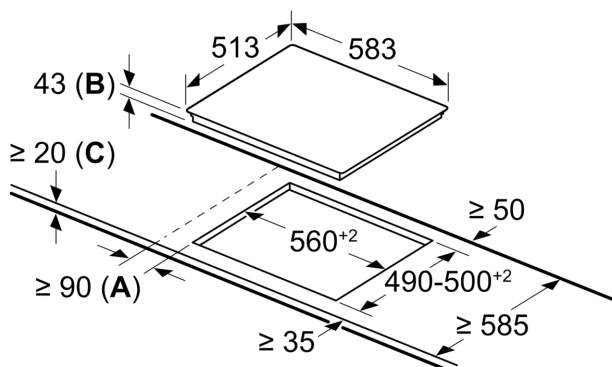
- Restwärmanzeige für jede Kochzone: zeigt an, welche Kochzonen noch heiß sind.

Installation

- Maße des Gerätes (HxBxT mm): 43 x 583 x 513
- Erforderliche Nischengröße (HxBxT mm): 43 x 560 x (490 - 500)
- Minimale Arbeitsplattenstärke: 16 mm
- Gesamtanschlusswert: 6600 W

**iQ100, Elektro-Kochfeld, 60 cm,
herdgesteuert, Schwarz, Mit
Rahmen aufliegend
EA645GE17**

Maße in mm



- A:** Mindestabstand zwischen Kochfeld und Wand
- B:** Einbautiefe
- C:** Mit darunter eingebautem Backofen ggf. mehr; siehe Platzbedarf für den Backofen.