

**Wandesse, 90 cm, Klarglas schwarz bedruckt
JD69LF60**



A+



JZ51AIB1X6 Clean Air Plus Geruchsfilter (Ersatz)
 JZ51AII1X6 Clean Air Plus Umluftset
 JZ51AIV1X6 Clean Air Plus Umluftset (kaminlos)

Der Junker Dunstabzug im schwarzen Glasdesign mit Applikation, 4-stufiger Lüfterleistung und Touch Control Bedienung für Abluft- oder Umluftbetrieb.

- 4-stufige Lüfterleistung: Flexible Leistung und frische Luft dank effizientem Motor, in 4 Stufen einstellbar.
- Touch Control mit LED-Anzeige: Elegantes Design und komfortable Steuerung mit LED-Anzeige.
- BLDC-Motor: Energiesparender und leiser Betrieb durch effiziente, langlebige BLDC-Technologie.
- LED-Beleuchtung: Besonders helle und langlebige Beleuchtung mit äußerst geringem Energieverbrauch.
- Energie-Effizienzklasse A+: Besonders sparsam im Verbrauch.

Bauart: Wandmontage
 Länge Anschlusskabel: 130.0 cm
 Gerätehöhe: 323 mm
 Mindestabstand zur Kochstelle Elektro: 450 mm
 Mindestabstand zur Kochstelle Gas: 650 mm
 Nettogewicht: 23.0 kg
 Steuerung: elektronisch
 Anzahl der Leistungsstufen: 3 Lüfterstufen und 1 Intensivstufe
 Max. Gebläseleistung-Abluftbetrieb: 436 m³/h
 Gebläseleistung bei Intensivstufe-Umluftbetrieb: 631.0 m³/h
 Max. Gebläseleistung-Umluftbetrieb: 410 m³/h
 Gebläseleistung bei Intensivstufe-Abluftbetrieb: 722 m³/h
 Max. Luftmenge: 436 m³/h
 Anzahl der Lampen (Stck): 2
 Geräuschpegel: 54 dB(A) re 1pW
 Durchmesser des Abluftstutzens: 150 / 120 mm
 Material des Fettfilters: Aluminium waschbar
 EAN-Nummer: 4242006273453
 Anschlusswert: 143 W
 Absicherung: 10 A
 Spannung: 220-240 V
 Frequenz: 50; 60 Hz
 Steckerart: Schuko-/Gardy.m.Erdung
 Art der Installation: Wandmontage



Wandesse, 90 cm, Klarglas schwarz bedruckt JD69LF60

Der Junker Dunstabzug im schwarzen Glasdesign mit Applikation, 4-stufiger Lüfterleistung und Touch Control Bedienung für Abluft- oder Umluftbetrieb.

Leistung und Verbrauch

- Energieeffizienzklasse: A+ (auf einer Energieeffizienzklassen-Skala von A+++ bis D)
- Durchschnittlicher Energieverbrauch: 32.1 kWh/Jahr*
- Lüfter-Effizienzklasse: A*
- Beleuchtungs-Effizienzklasse: A*
- Fettfilter-Effizienzklasse: B*
- Spannung: 220 - 240 V
- Gesamtanschlusswert: 143 W
- Max. Förderleistung: 722 m³/h

Ausstattung und Komfort

- Zur Montage an der Wand
- Wahlweise Abluft- oder Umluftbetrieb
- Für Umluftbetrieb wird ein Standard Umluftset (Sonderzubehör) benötigt
- 3 Leistungsstufen und
- 1 Intensivstufe
- Kraftvolles und leises Gebläse
- Intensiv-Stufen mit automatischer Rückstellung
- Hohe, fein dosierbare Lüfterleistung durch Elektronik-Steuerung über Touch Control mit LED-Anzeige
- 2 Abzugsbereiche: Vorder- und Unterseite
- Randabsaugung
- Innenrahmen, reinigungsfreundlich
- Energiesparender Betrieb durch effiziente BLDC-Technologie
- Gleichmäßige, helle Beleuchtung mit 2 x 1,5 W LED-Modul
- Beleuchtungsstärke: 238 lux
- Farbtemperatur: 3500 K
- Filterabdeckung aus Glas
- Metallfettfilter, spülmaschinengeeignet

Zubehör

- Sonderzubehör:
- <200065val>
- Abluftstutzen Ø 150 mm (Ø 120 mm beiliegend)

Technische Daten und Maße

- Gerätemaße Abluft (HxBxT): 929-1199 x 890 x 500 mm
- Gerätemaße Umluft (HxBxT): 989-1259 x 890 x 500 mm
- Gerätemaße Umluft mit Clean Air Plus Umluftset(HxBxT):
- 1119 x 890 x 500mm - Montage auf Außenkanal
- 1189-1459 x 890 x 500 mm - Montage auf Innenkanal
- Länge Anschlusskabel: 1.3 m mit Stecker

Zusatzdaten

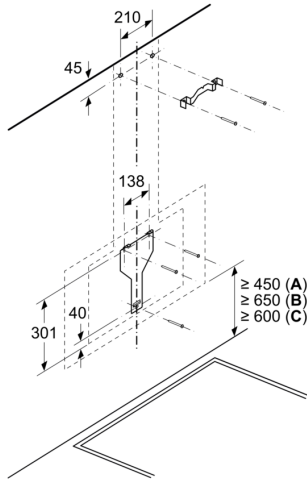
- Abluftleistung nach EN 61591:
- max. Normalbetrieb: 436 m³/h
- Intensivstufe: 722 m³/h
- Geräusch min./max. Normalstufe: 47/54 dB

- Geräuschwerte nach EN 60704-2-13 bei Abluftbetrieb:
- Max. Normalstufe: 54 dB(A) re 1 pW
- Intensivstufe: 65 dB(A) re 1 pW
- Bei Einsatz des separat erhältlichen Clean Air Plus Umluftsets (Sonderzubehör) erreicht ihr Gerät im Umluftbetrieb folgende Werte:
- Umluftstufe: Max. Normalbetrieb: 410 m³/h
- Intensivstufe: 631 m³/h
- Geräuschwerte Umluft: Max. Normalstufe: 63 dB(A) re 1 pW
- Intensivstufe: 74 dB(A) re 1 pW

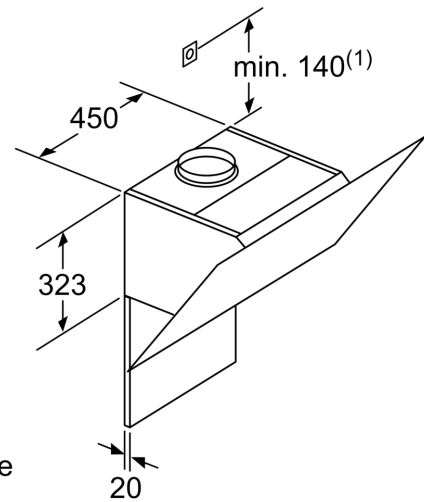
* Gemäß EU-Regulierung Nr. 65/2014

Wandesse, 90 cm, Klarglas schwarz bedruckt JD69LF60

Maße in mm



- A: Elektro
- B: Gas – ab Oberkante Topfräger
- C: Elektro – für Australien und Neuseeland

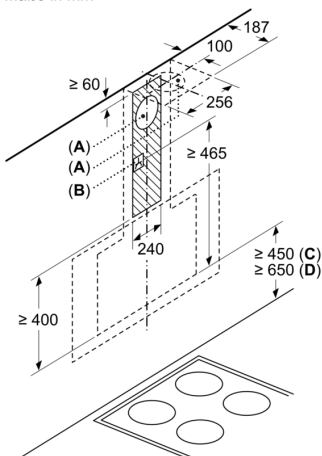


(1) Position für Steckdose

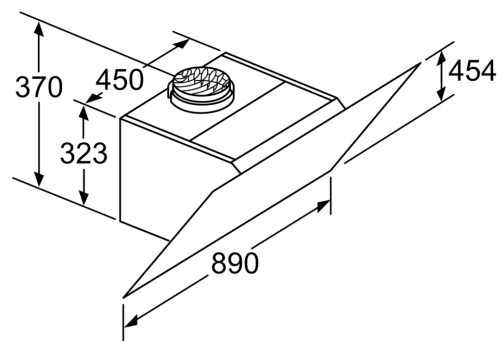
Maximale Stärke der Rückwand beachten.

Maße in mm

Maße in mm

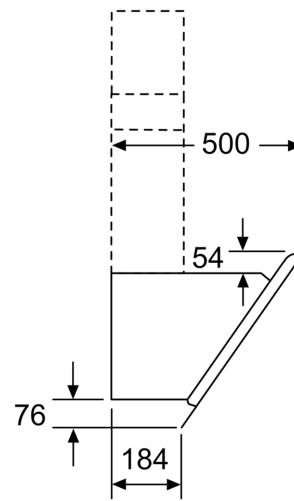
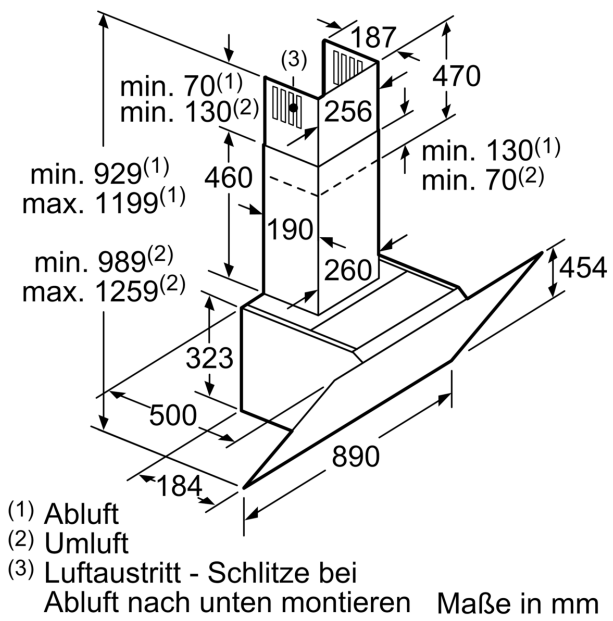


- A: Abluft
- B: Steckdose
- Ab Oberkante Topfräger
- C: Elektro
- D: Gas



Gerät im Umluftbetrieb
ohne Kanal
Umluftset erforderlich

Maße in mm



Maße in mm