

## iQ300, Wandesse, 80 cm, Klarglas schwarz bedruckt LC87KHM60



B



HZG9AS00S	Adapter
LZ00XXP00	Long Life Geruchsfilter (Ersatzbedarf)
LZ10AKR00	Long Life Umluftset (kaminlos)
LZ10AKS00	Long Life Umluftset
LZ10AXK50	Kanalverlängerung 1000 mm
LZ10AXL50	Kanalverlängerung 1500 mm
LZ11AKB16	Clean Air Plus Geruchsfilter (Ersatz)
LZ11AKI16	Clean Air Plus Umluftset
LZ11AKV16	Clean Air Plus Umluftset (kaminlos)
LZ11AXC56	Clean Air Plus Umluftset extern
LZ11AXE61	Kanal Standard schwarz
LZ31XXB16	Clean Air Plus Geruchsfilter (Ersatz)

Schrägesse mit herausragendem Design und hoher Abzugsrate für überzeugende Leistung.

- ✓ LED-Beleuchtung: Erhellte das Kochfeld optimal und stromsparend
- ✓ touchControl: Abzugsleistung und LED-Beleuchtung können mit nur einer Berührung eingestellt werden.
- ✓ Absaugleistung 700 m<sup>3</sup>/h: frische Luft beim Kochen.
- ✓ Intensivstufe mit automatischer Rückschaltung: volle Power - aber nur, solange du sie brauchst.

Bauart:	Wandmontage
Länge Anschlusskabel:	130.0 cm
Gerätehöhe:	323 mm
Mindestabstand zur Kochstelle Elektro:	450 mm
Mindestabstand zur Kochstelle Gas:	650 mm
Nettogewicht:	19.9 kg
Steuerung:	elektronisch
Anzahl der Leistungsstufen:	3 Lüfterstufen und 1 Intensivstufe
Lüfterleistung bei höchster Normalstufe Abluft:	416 m <sup>3</sup> /h
Lüfterleistung bei Intensivstufe Umluft:	469 m <sup>3</sup> /h
Lüfterleistung bei höchster Normalstufe Umluft:	367 m <sup>3</sup> /h
Lüfterleistung bei Intensivstufe Abluft:	700 m <sup>3</sup> /h
Max. Luftmenge:	416 m <sup>3</sup> /h
Anzahl der Lampen (Stck):	2
Geräusch:	58 dB(A) re 1pW
Durchmesser des Abluftstutzens:	120 / 150 mm
Material des Fettfilters:	Aluminium waschbar
EAN-Nummer:	4242003760994
Anschlusswert:	263 W
Absicherung:	10 A
Spannung:	220-240 V
Frequenz:	50; 60 Hz
Steckerart:	Schuko-/Gardy mit Erdung
Gerätetyp:	Wandmontage



## iQ300, Wandesse, 80 cm, Klarglas schwarz bedruckt LC87KHM60

### Bauform

- Schrägesse Schwarz
- 80 cm
- 79 cm Wand-Esse, Schwarz

### Betriebsart und Leistung

- Wahlweise Abluft- oder Umluftbetrieb
- Lüfterleistung nach EN 61591 bei Abluftbetrieb:
- Max. Normalstufe:416m³/h
- Intensivstufe:700 m³/h
- Geräuschwerte nach EN 60704-2-13 bei Abluftbetrieb:
- Max. Normalstufe:58dB(A) re 1 pW
- Intensivstufe:67 dB(A) re 1 pW
- Bei Einsatz des separat erhältlichen Clean Air Plus Umluftsets (Sonderzubehör) erreicht ihr Gerät im Umluftbetrieb folgende Werte:
- Umluftstufe: Max. Normalbetrieb:409m³/h
- Intensivstufe:615m³/h
- Geräuschwerte Umluft: Max. Normalstufe:65dB(A) re 1 pW
- Intensivstufe:75 dB(A) re 1 pW
- 2Abzugsbereiche: Vorder-und Unterseite
- Bei Umluft kaminloser Betrieb möglich

### Komfort

- Metall-Fettfilter, spülmaschinengeeignet
- touchControl-Bedienung (3 Leistungsstufen und 1 Intensivstufe) mit LED-Anzeige
- Doppelflutiges Hochleistungsgebläse
- Intensivstufen mit automatischer Rückstellung
- Innenrahmen, reinigungsfreundlich

### Design

- Schräg-Esse
- Glasscheibe: schwarz bedruckt
- Filterabdeckung aus Glas
- Randabsaugung
- Gleichmäßige, helle Beleuchtung mit 2 x 1,5 W LED-Modul
- Beleuchtungsstärke: 90 lux
- Farbtemperatur: 3500 K

### Umwelt und Sicherheit

- Energieeffizienzklasse: B (auf einer Energieeffizienzklassen-Skala von A+++ bis D)
- Durchschnittlicher Energieverbrauch: 56.6 kWh/Jahr\*
- Lüfter-Effizienzklasse: B\*
- Beleuchtungs-Effizienzklasse: B\*
- Fettfilter-Effizienzklasse: C\*
- Geräusch min./max. Normalstufe: 48/58 dB
- Kondensatormotor

### Maße

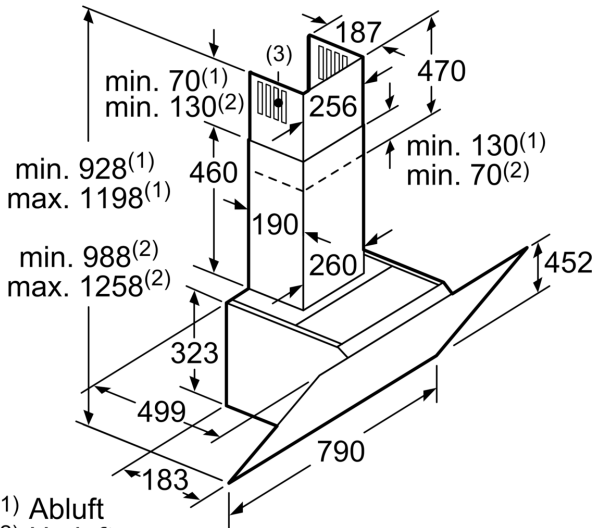
- Für Wandmontage über Kochstellen

- Abluftstutzen Ø 150 mm (Ø 120 mm beiliegend)
- Gerätemaße Abluft (HxBxT): 928-1198 x 790 x 499 mm
- Gerätemaße Umluft ohne Kamin (HxBxT): 370 x 790 x 499 mm
- Gerätemaße Umluft mit Kamin (HxBxT): 988-1258 x 790 x 499mm
- Lieferung mit Rückstauklappe
- Gesamtanschlusswert: 263 W
- Gerätemaße Umluft mit CleanAir Plus Umluft Set (HxBxT):
- 1118 x 790 x 499mm - Montage auf Außenkanal
- 1188-1458 x 790 x 499 mm - Montage auf Innenkanal

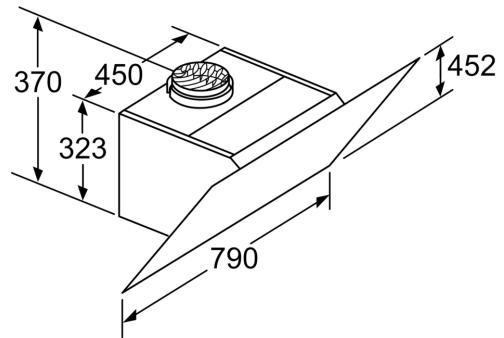
### Technische Informationen

- \* Gemäß EU-Regulierung Nr. 65/2014

**iQ300, Wandesse, 80 cm, Klarglas  
schwarz bedruckt  
LC87KHM60**

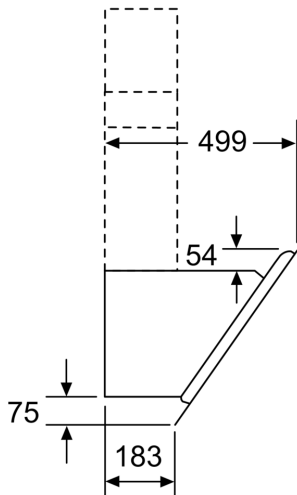


- (1) Abluft
  - (2) Umluft
  - (3) Luftaustritt - Schlitze bei  
Abluft nach unten montieren
- Maße in mm



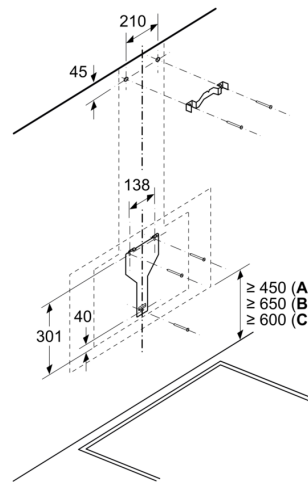
Gerät im Umluftbetrieb  
ohne Kanal  
Umluftset erforderlich

Maße in mm



Maße in mm

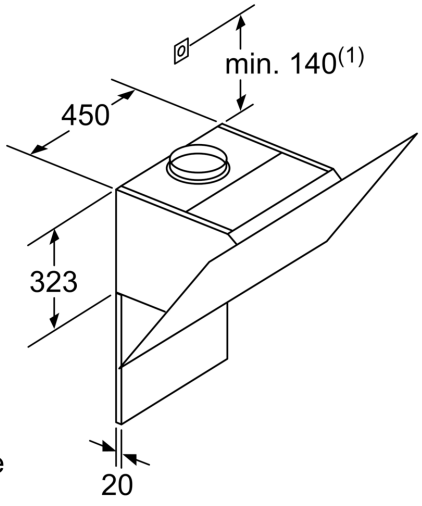
Maße in mm



A: Elektro

B: Gas – ab Oberkante Topfräger

C: Elektro – für Australien und Neuseeland



(1) Position für Steckdose

Maximale Stärke der Rückwand beachten.

Maße in mm

