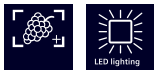


iQ500, Einbau-Kühlschrank, 88 x 56 cm, Flachscharnier mit Softeinzug KI21RADFO



Zubehör

2 x Eierablage

Sonderzubehör

KF20ZAX0 Türfront mit Alu-Dekorrahmen
 KF20ZSX0 Edelstahl-Türfront
 KS10Z020 Flaschenablage
 KSGGZM00 Butterdose

coolEfficiency Einbau-Kühlschrank mit hyperFresh plus Box für bis zu 2x länger frisches Obst und Gemüse.

- ✓ Hält Obst und Gemüse bis zu 2x länger frisch und knackig - hyperFresh Plus.
- ✓ LED-Licht – schneller Überblick über den Inhalt deines Kühlschranks dank heller, gleichmäßiger Ausleuchtung.
- ✓ Die Tür schließt automatisch und sanft, wenn der Öffnungswinkel nur noch 20° beträgt.
- ✓ superCooling: Senkt die Temperatur für eine bestimmte Zeit, um frische Lebensmittel schnell herunterzukühlen.
- ✓ Eine zweigeteilte Ablage für verschiedene Lageranforderungen - varioShelf.

Ausstattung

Technische Daten

Energieeffizienzklasse: F
 Durchschnittlicher Energieverbrauch in Kilowattstunden pro Jahr (kWh/a) (EU 2017/1369): 117 kWh/annum
 Summe der Volumen der Tiefkühlfächer (EU 2017/1369): 0 l
 Summe der Volumen der Kaltlagerfächer (EU 2017/1369): 144 l
 Geräuschwert: 33 dB(A) re 1 pW
 Geräusch-Effizienzklasse: B
 Bauform: Einbau
 Dekorrahmen/ - platte: Möglich mit Zubehör
 Höhe: 874 mm
 Gerätebreite: 558 mm
 Gerätetiefe: 545 mm
 Min. Nischenmaße für Installation (H x B x T): ..880 x 560 x 550 mm
 Nettogewicht: 39.1 kg
 Anschlusswert: 90 W
 Absicherung: 10 A
 Türöffnung: Rechts wechselbar
 Spannung: 220-240 V
 Frequenz: 50 Hz
 Länge Anschlusskabel: 230.0 cm
 Anzahl Verdichter: 1
 Anzahl unabhängiger Kühlkreisläufe: 1
 Innenlüfter: Nein
 Scharniere wechselbar: Ja
 Anzahl verstellbarer Ablagen-Kühlteil (Stck): 3
 Flaschenregale: Nein
 EAN-Nummer: 4242003877852
 Marke: Siemens
 Internationale Bestellbezeichnung: KI21RADFO
 Gerätetyp: Kühlschrank
 Frostfree System: Nein
 Gerätetyp: Einbau / Vollintegrierbar
 Integriertes Zubehör: 2 x Eierablage



iQ500, Einbau-Kühlschrank, 88 x 56 cm, Flachscharnier mit Softeinzug KI21RADF0

Ausstattung

- KI21RADF0
 - Flachscharnier-Technik, softEinzug mit Türdämpfung
 - easy Installation
- Leistung und Verbrauch**
- Energieeffizienzklasse: F
 - Nutzinhalt gesamt: 144 l
 - Nutzinhalt Kühlfächer: 144 l
 - Nutzinhalt Tiefkühlfächer: 0 l
 - Energieverbrauch / Jahr: 117 kWh/a
 - Klimaklasse: SN-ST
 - SuperGefrieren: nein
 - Geräuscheffizienzklasse / Geräusch-Wert: B / 33 dB
 - Auf Basis der Ergebnisse der Normprüfung über 24 Std. Tatsächlicher Verbrauch abhängig von Nutzung/Standort des Geräts.
- Design**
- LED Beleuchtung
- Komfort und Sicherheit**
- Elektronische Temperaturregelung digital ablesbar
 - freshSense - Konstante Temperatur durch intelligente Sensortechnik
 - Abtau-Automatik im Kühlteil
 - Super-Taste: superKühlen
 - Akustischer Türalarm
- Kühlteil**
- 4 Abstellflächen aus Sicherheitsglas (3 höhenverstellbar), davon ein flexShelf teilbar und hochklappbar
 - 3 Türabsteller, davon 1 Butter-/Käsefach
- Frischhaltesystem**
- 1 hyperFresh plus Box mit Feuchteregelung - hält Obst und Gemüse bis zu 2x länger frisch
- Maße**
- Gerätemaße (H x B x T): 87.4 cm x 55.8 cm x 54.5 cm
 - Nischenmaße (H x B x T): 88.0 cm x 56.0 cm x 55.0 cm
- Technische Informationen**
- Türanschlag rechts, wechselbar
 - Anschlusswert: 90 W
 - 220 - 240 V
- Zubehör**
- 2 x Eierablage

iQ500, Einbau-Kühlschrank, 88 x 56 cm, Flachscharnier mit Softeinzug KI21RADF0

Maßzeichnungen



Maximal zulässiges Gewicht der Möbelfronten

Montierte Möbelfronten, die das zulässige Gewicht überschreiten, können zu Beschädigungen und zu Funktionsbeeinträchtigungen der Scharniere führen

Δ Gewicht

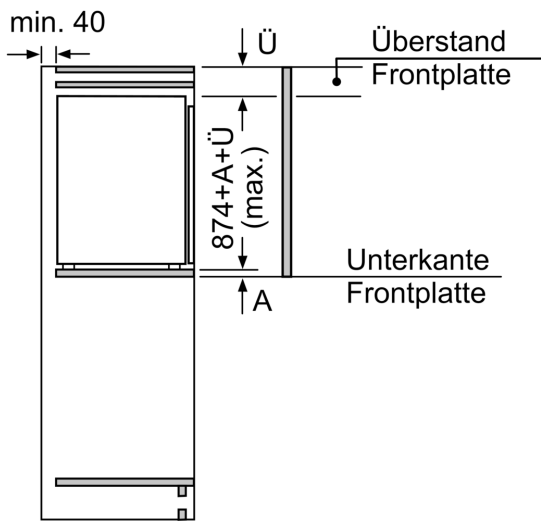
A: Gerätetürhöhe inklusive Scharniere in mm

B: Ungedämpftes Scharnier, Möbelfront in kg

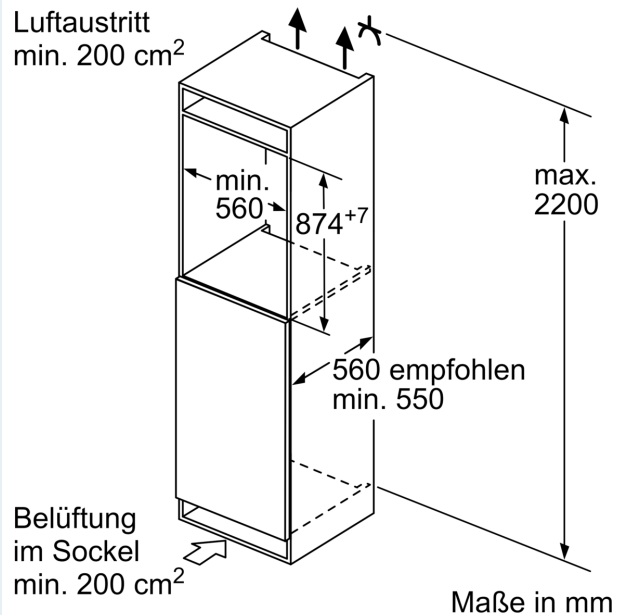
C: Gedämpftes Scharnier, Möbelfront in kg

D: Zusätzliche mögliche Last in kg mit Schwerlastsatz

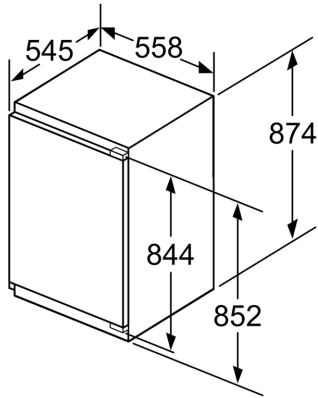
A	B	C	D
1500-1750	22	22	
720-1400	19	19	B+5 / C+5
A1	15	19	
A2	15	19	



Maße in mm

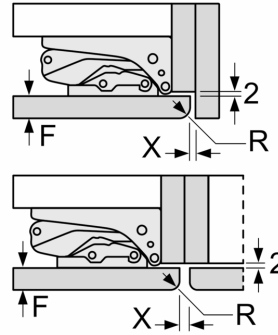


Maßzeichnungen



Maße in mm

Maße in mm
Empfehlung Spaltmaße für Flachscharnier



F	R	X
16-19	0-3	2,5
20	0-1	3
	2-3	2,5
21	0-1	3
	2-3	2,5
22	0	4
	1	3,5
	2-3	3

Die in der Tabelle empfohlenen Spaltmasse sind einzuhalten, um eine kollisionsfreie Öffnung der Gerätetüre zu gewährleisten und Beschädigungen am Küchenmöbel zu vermeiden.