

iQ500, Einbau-Gefrierschrank, 87.4 x 55.8 cm, Flachscharnier mit Softeinzug GI21VADE0



Einbau-Gefrierschrank mit 3 praktischen transparenten Gefriergutschubladen und superFreezing für schnelleres Einfrieren.

- ✓ lowFrost: spare Energie und Aufwand beim Abtauen durch weniger Eisbildung.
- ✓ bigBox: zusätzlicher Platz für großes Gefriergut.
- ✓ softClosing: deine Kühlschrankschranktür ist immer ordentlich geschlossen.
- ✓ softClosing Tür: Tür schließt automatisch und sanft ab einem Öffnungswinkel von 20°.

| | |
|---|---------------------|
| Energieeffizienzklasse: | E |
| Durchschnittlicher Energieverbrauch in Kilowattstunden pro Jahr (kWh/a) (EU 2017/1369): | 176 kWh/annum |
| Summe der Volumen der Tiefkühlfächer (EU 2017/1369): | 96 l |
| Geräuschwert: | 36 dB(A) re 1pW |
| Geräusch-Effizienzklasse: | C |
| Thermometer-Gefrierteil: | Ohne |
| Beleuchtung: | Nein |
| Gerätetyp: | Gefrierschrank |
| Bauform: | Einbau |
| Dekorrahmen/ - platte: | Möglich mit Zubehör |
| Frostfree System: | Nein |
| Gerätehöhe: | 874 mm |
| Gerätebreite: | 558 mm |
| Gerätetiefe: | 545 mm |
| Abmessungen des verpackten Gerätes: | 950 x 620 x 640 mm |
| Nettogewicht: | 40.1 kg |
| Bruttogewicht: | 42.9 kg |
| Anschlusswert: | 90 W |
| Absicherung: | 10 A |
| Frequenz: | 50 Hz |
| Länge Anschlusskabel: | 230.0 cm |
| Türöffnung: | Rechts wechselbar |
| Abtauvorgang: | manuell |
| Warnsignal bei Fehlfunktion: | Sichtbar und hörbar |
| Türverriegelung: | Nein |
| Anzahl Auszüge (Stck): | 3 |
| Anzahl Gefrierfächer mit Klappen (Stck): | 0 |
| EAN-Nummer: | 4242003840351 |
| Marke: | Siemens |
| Internationale Bestellbezeichnung: | GI21VADE0 |
| Gerätetyp: | Gefrierschrank |
| Integriertes Zubehör: | 1 x Eiswürfelschale |



| | |
|---------------------|------------------------------|
| 1 x Eiswürfelschale | |
| KF20ZAX0 | Türfront mit Alu-Dekorrahmen |
| KF20ZSX0 | Edelstahl-Türfront |

iQ500, Einbau-Gefrierschrank, 87.4 x 55.8 cm, Flachscharnier mit Softeinzug GI21VADE0

Leistung und Verbrauch

- Energieeffizienzklasse: E
- Nutzinhalt gesamt: 96 l
- Nutzinhalt Kühlfächer: 0 l
- Nutzinhalt Tiefkühlfächer: 96 l
- Gefriervermögen in 24 Std.: 5 kg
- Energieverbrauch / Jahr: 176 kWh/a
- Klimaklasse: SN-T
- SuperGefrieren: ja
- Geräuscheffizienzklasse / Geräusch-Wert: C / 36 dB
- Lagerzeit bei Störung : 13 h

Design

- Flachscharnier-Technik
- Flachscharnier

Komfort und Sicherheit

- LowFrost - geringere Eisbildung, schnelleres Abtauen
- Super Gefrieren mit Eingefrierautomatik
- Elektronische Temperaturregelung über LED ablesbar
- Akustischer Alarm, Optische Warnanzeige
- freshSense - Konstante Temperatur durch intelligente Sensortechnik

Gefrierteil

- 3 transparente Gefriergut-Schubladen, davon
- 1 bigBox

Technische Informationen

- Türanschlag rechts, wechselbar
- Anschlusswert: 90 W
- 220 - 240 V

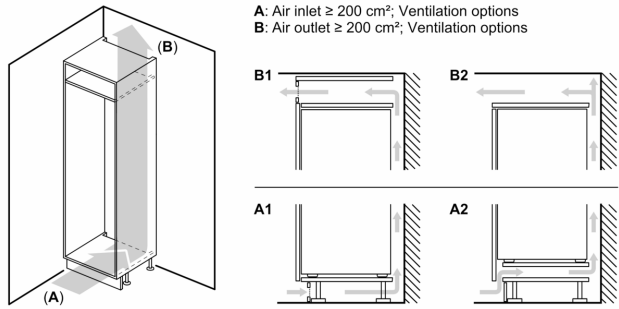
Maße

- Gerätemaße (H x B x T): 87.4 cm x 55.8 cm x 54.5 cm
- Nischenmaße (H x B x T): 88.0 cm x 56.0 cm x 55.0 cm

Zubehör

- 1 x Eiswürfelschale

iQ500, Einbau-Gefrierschrank,
87.4 x 55.8 cm, Flachscharnier mit
Softeinzug
GI21VADE0

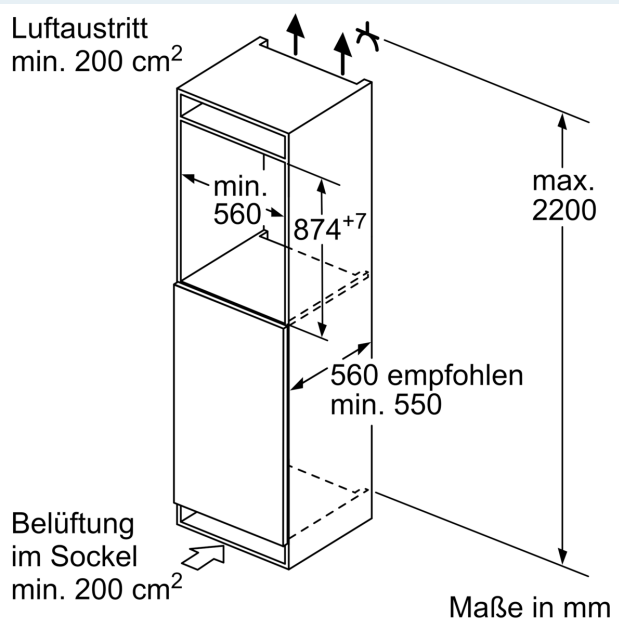
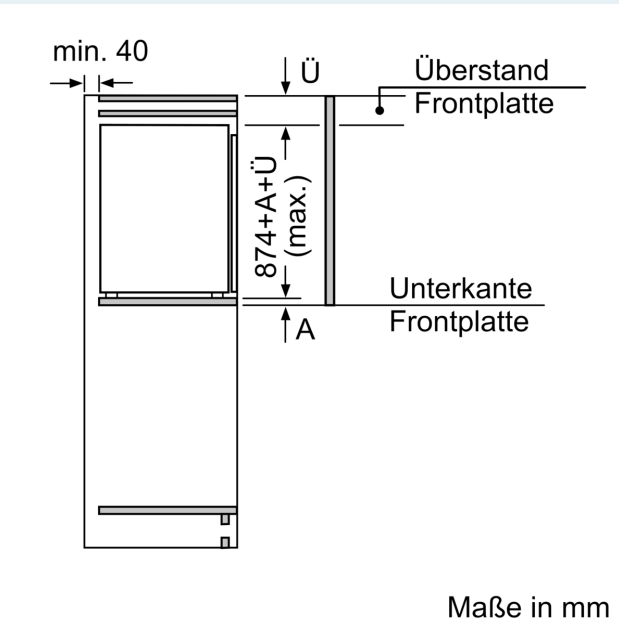


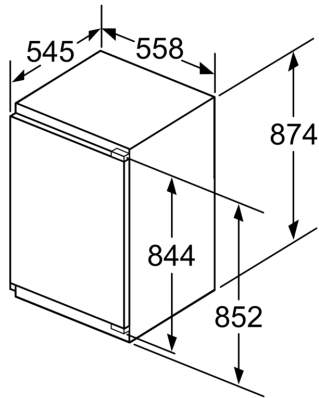
Maximal zulässiges Gewicht der Möbelfronten

Montierte Möbelfronten, die das zulässige Gewicht überschreiten, können zu Beschädigungen und zu Funktionsbeeinträchtigungen der Scharniere führen

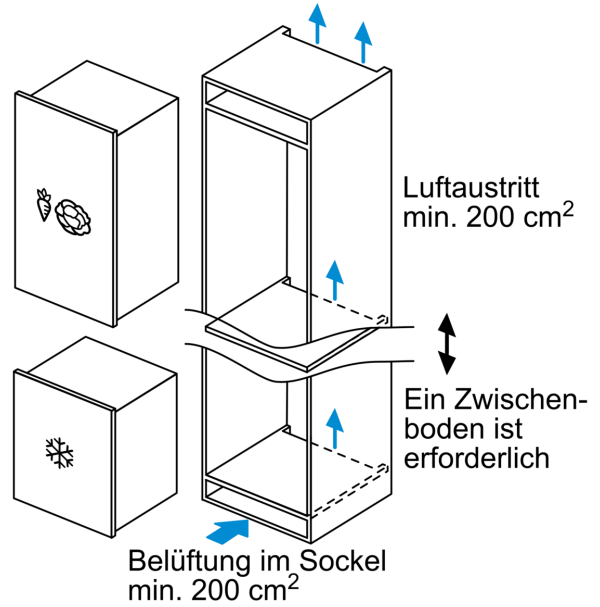
Δ Gewicht
A: Gerätetürhöhe inklusive Scharniere in mm
B: Ungedämpftes Scharnier, Möbelfront in kg
C: Gedämpftes Scharnier, Möbelfront in kg
D: Zusätzliche mögliche Last in kg mit Schwerlastsatz

| A | B | C | D |
|-----------|----|----|-----------|
| 1500-1750 | 22 | 22 | |
| 720-1400 | 19 | 19 | B+5 / C+5 |
| A1 | 15 | 19 | |
| A2 | 15 | 19 | |

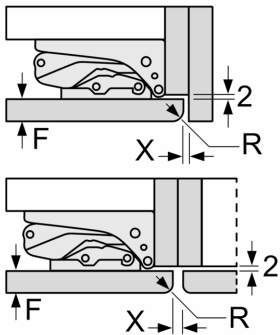




Maße in mm



Maße in mm
Empfehlung Spaltmaße für Flachscharnier



| F | R | X |
|-------|-----|-----|
| 16-19 | 0-3 | 2,5 |
| 20 | 0-1 | 3 |
| | 2-3 | 2,5 |
| 21 | 0-1 | 3 |
| | 2-3 | 2,5 |
| 22 | 0 | 4 |
| | 1 | 3,5 |
| | 2-3 | 3 |

Die in der Tabelle empfohlenen Spaltmasse sind einzuhalten, um eine kollisionsfreie Öffnung der Gerätetüre zu gewährleisten und Beschädigungen am Küchenmöbel zu vermeiden.