

# iQ100, Einbau-Kühlschrank mit Gefrierfach, 88 x 56 cm, Flachscharnier KI18LNFF0



## Zubehör

1 x Eierablage

## Sonderzubehör

KF20ZAX0 Türfront mit Alu-Dekorrahmen  
 KF20ZSX0 Edelstahl-Türfront  
 KSGGZM00 Butterdose

Einbau-Kühlschrank für länger knackig frisches Obst und Gemüse dank Fresh Box mit Wellenboden.

- ✓ LED-Licht – schneller Überblick über den Inhalt deines Kühlschranks dank heller, gleichmäßiger Ausleuchtung.
- ✓ Obst und Gemüse bleiben schön knackig - freshBox.
- ✓ Extrastarkes und reinigungsfreundliches Sicherheitsglas - safetyGlas-Ablagen.
- ✓ Fresh – praktische Schublade für Obst und Gemüse.

## Ausstattung

### Technische Daten

Energieeffizienzklasse: ..... F  
 Durchschnittlicher Energieverbrauch in Kilowattstunden pro Jahr (kWh/a) (EU 2017/1369): ..... 185 kWh/annum  
 Summe der Volumen der Tiefkühlfächer (EU 2017/1369): ..... 17 l  
 Summe der Volumen der Kaltlagerfächer (EU 2017/1369): ..... 112 l  
 Geräuschwert: ..... 37 dB(A) re 1 pW  
 Geräusch-Effizienzklasse: ..... C  
 Bauform: ..... Einbau  
 Dekorrahmen/ - platte: ..... Nicht enthalten  
 Höhe: ..... 874 mm  
 Gerätebreite: ..... 541 mm  
 Gerätetiefe: ..... 542 mm  
 Min. Nischenmaße für Installation (H x B x T): ..880 x 560 x 550 mm  
 Nettogewicht: ..... 33.1 kg  
 Anschlusswert: ..... 90 W  
 Absicherung: ..... 10 A  
 Türöffnung: ..... Rechts wechselbar  
 Spannung: ..... 220-240 V  
 Frequenz: ..... 50 Hz  
 Länge Anschlusskabel: ..... 230.0 cm  
 Anzahl Verdichter: ..... 1  
 Anzahl unabhängiger Kühlkreisläufe: ..... 1  
 Innenlüfter: ..... Nein  
 Scharniere wechselbar: ..... Ja  
 Anzahl verstellbarer Ablagen-Kühlteil (Stck): ..... 2  
 Flaschenregale: ..... Nein  
 EAN-Nummer: ..... 4242003840368  
 Marke: ..... Siemens  
 Internationale Bestellbezeichnung: ..... KI18LNFF0  
 Gerätetyp: .....Kühlschrank  
 Frostfree System: .....Nein  
 Gerätetyp: ..... Einbau / Vollintegrierbar  
 Integriertes Zubehör: ..... 1 x Eierablage



## iQ100, Einbau-Kühlschrank mit Gefrierfach, 88 x 56 cm, Flachscharnier KI18LNFF0

### Ausstattung

#### Leistung und Verbrauch

- Energieeffizienzklasse: F
- Nutzinhalt gesamt: 129 l
- Nutzinhalt Kühlfächer: 112 l
- Nutzinhalt Tiefkühlfächer: 17 l
- Nutzinhalt 4-Sterne-Gefrierfach: 17 l
- Gefriervermögen in 24 Std.: 3 kg
- Energieverbrauch / Jahr: 185 kWh/a
- Klimaklasse: ST
- SuperGefrieren: ja
- Geräuscheffizienzklasse / Geräusch-Wert: C / 37 dB
- Lagerzeit bei Störung : 8 h

#### Design

- Flachscharnier-Technik
- Reinigungsfreundlicher, heller Innenraum

#### Komfort und Sicherheit

- Elektronische Temperaturregelung über LED ablesbar
- Abtau-Automatik im Kühlteil

#### Kühlteil

- 3 Abstellflächen aus Sicherheitsglas, davon 2 x höhenverstellbar
- 4 durchgehender Türabsteller
- LED Beleuchtung

#### Frischhaltesystem

- 1 freshBox

#### Gefrierfach

- 1 Gefrierfach mit Klappe
- Pizza-gerechtes Gefrierfach

#### Maße

- Gerätemaße ( H x B x T): 87.4 cm x 54.1 cm x 54.2 cm
- Nischenmaße (H x B x T): 88.0 cm x 56.0 cm x 55.0 cm

#### Technische Informationen

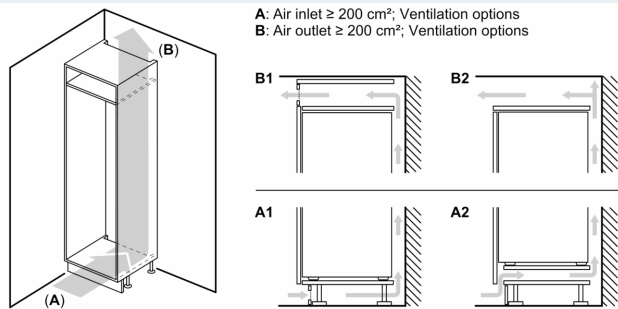
- Türanschlag rechts, wechselbar
- Anschlusswert: 90 W
- 220 - 240 V

#### Zubehör

- 1 x Eierablage

## iQ100, Einbau-Kühlschrank mit Gefrierfach, 88 x 56 cm, Flachscharnier KI18LNFF0

### Maßzeichnungen

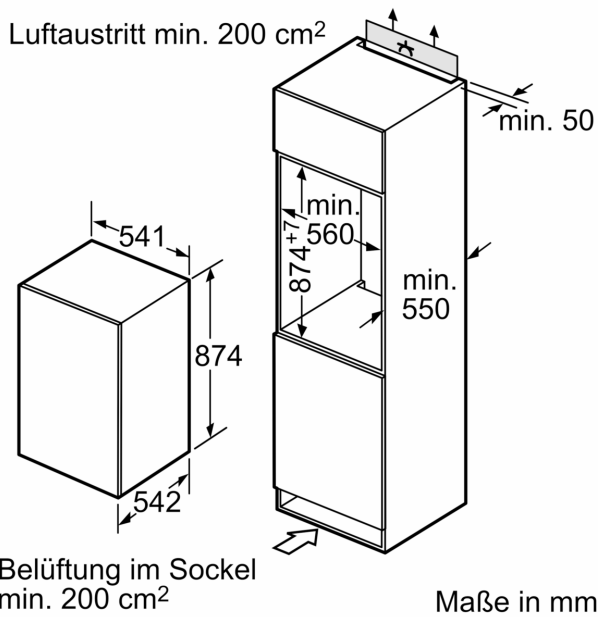


**Maximal zulässiges Gewicht der Möbelfronten**

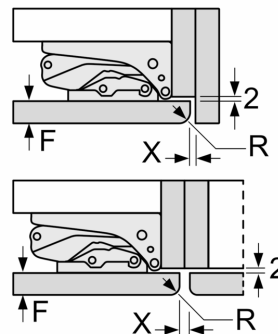
Montierte Möbelfronten, die das zulässige Gewicht überschreiten, können zu Beschädigungen und zu Funktionsbeeinträchtigungen der Scharniere führen

$\Delta$  Gewicht  
 A: Gerätetürhöhe inklusive Scharniere in mm  
 B: Ungedämpftes Scharnier, Möbelfront in kg  
 C: Gedämpftes Scharnier, Möbelfront in kg  
 D: Zusätzliche mögliche Last in kg mit Schwerlastsatz

A	B	C	D
1500-1750	22	22	
720-1400	19	19	B+5 / C+5
A1	15	19	
A2	15	19	



### Maße in mm Empfehlung Spaltmaße für Flachscharnier



F	R	X
16-19	0-3	2,5
20	0-1	3
	2-3	2,5
21	0-1	3
	2-3	2,5
22	0	4
	1	3,5
	2-3	3

Die in der Tabelle empfohlenen Spaltmaße sind einzuhalten, um eine kollisionsfreie Öffnung der Gerätetüre zu gewährleisten und Beschädigungen am Küchenmöbel zu vermeiden.