

PKG1446 Kühl-Gefrier-Kombination mit Gefrierteil unten



Produktspezifikationen:

- 1446 mm Nischenhöhe
- Schlepptür-Technik
- Nutzinhalt Gesamt: 217 l
- Nutzinhalt Kühlen: 160 l
- Nutzinhalt Gefrieren: 57 l
- Vollautomatisches Abtauen im Kühlraum
- Kühlraum-Innenbeleuchtung: LED
- Höhenverstellbare Glasablagen : 3
- Obst- und Gemüseschubladen: 2
- Gefrierschubladen: 2 , transparent
- Eierablage 1 für 6 Eier
- Zubehör: Gefrierkalender, Eisschaber
- Türanschlag rechts, wechselbar

Technische Daten:

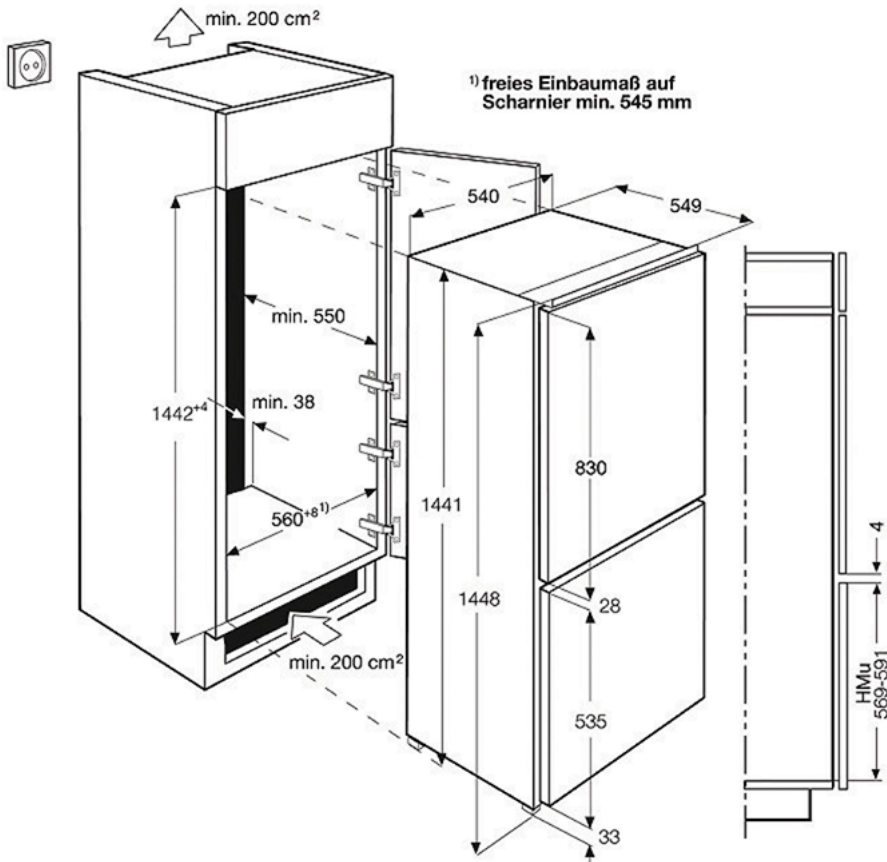
- PNC : 933 033 506
- EAN-Nummer : 7332543448562
- Energieeffizienzklasse : A++ (Spektrum A+++ bis D)
- Energieverbrauch (kWh/Jahr) : 204
- Nutzinhalt Gesamt (l) : 217
- Nutzinhalt Kühlen (l) : 160
- Nutzinhalt Gefrierraum (l) : 57
- Gefrierleistung (kg/24Std.) : 4
- Lagerzeit bei Störung (Std.) : 20
- Geräusch-Schalleistung (dB(A) re 1 pW) : 35
- Klimaklasse : SN-N-ST-T
- Gerätehöhe (mm) : 1441
- Gerätebreite (mm) : 540
- Gerätetiefe (mm) : 549
- Einbauhöhe (mm) : 1446
- Einbaubreite (mm) : 560
- Einbautiefe (mm) : 550
- Farbe : Weiß
- Anschlusswert (Watt) : 150
- Volt : 220-240
- Kabellänge (m) : 2,4

Produktbeschreibung:

Design Line, Einbau Kühl-/Gefrierkombination, 145er Nische, integrierbar, Energieeffizienzklasse A++, Nutzinhalt: 217 l, davon 57 l ****- Gefrierteil, Glasablage im Gefrierteil, LED-Innenbeleuchtung, Schlepptür-Technik

PKG1446 Kühl-Gefrier-Kombination mit Gefrierteil unten

PSGBRF100D000009



PSGBRF150D002001

